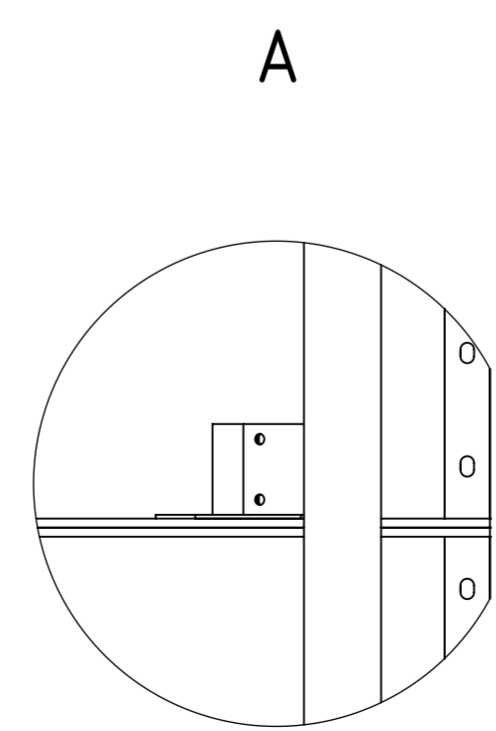
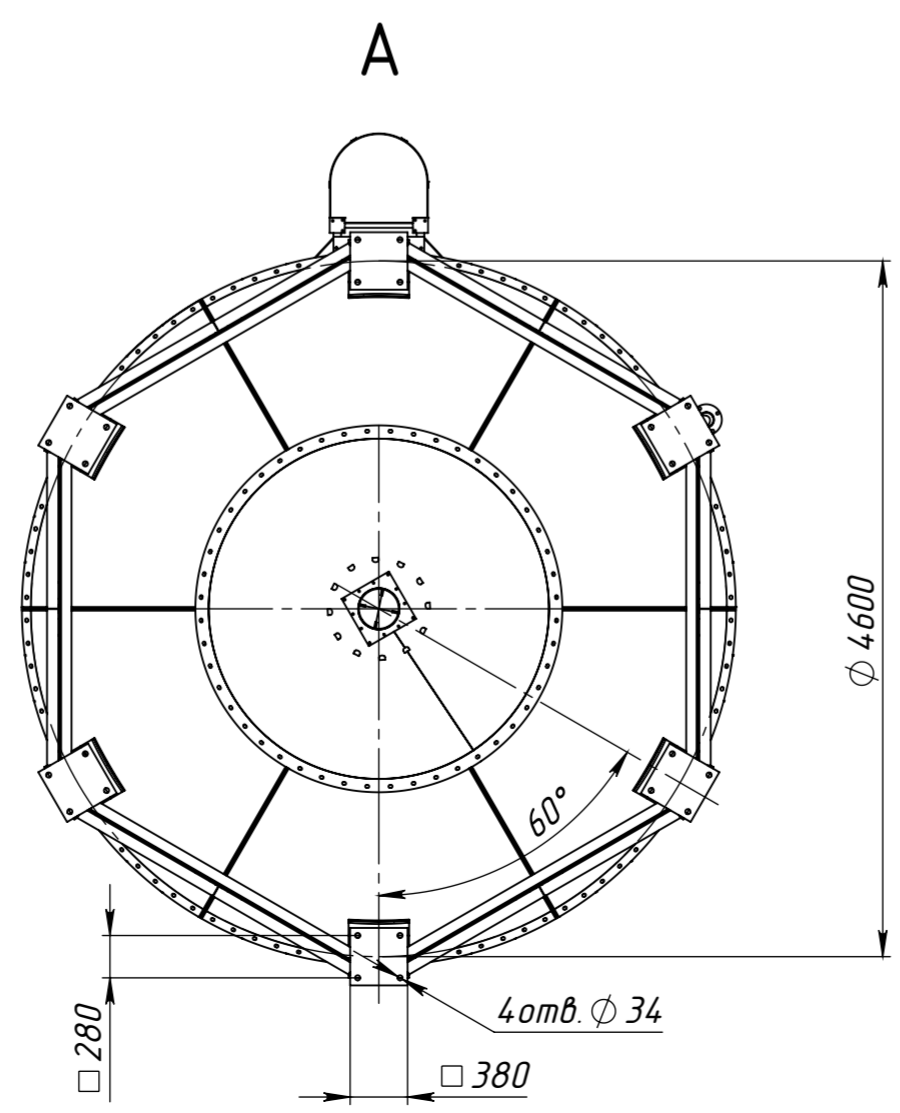
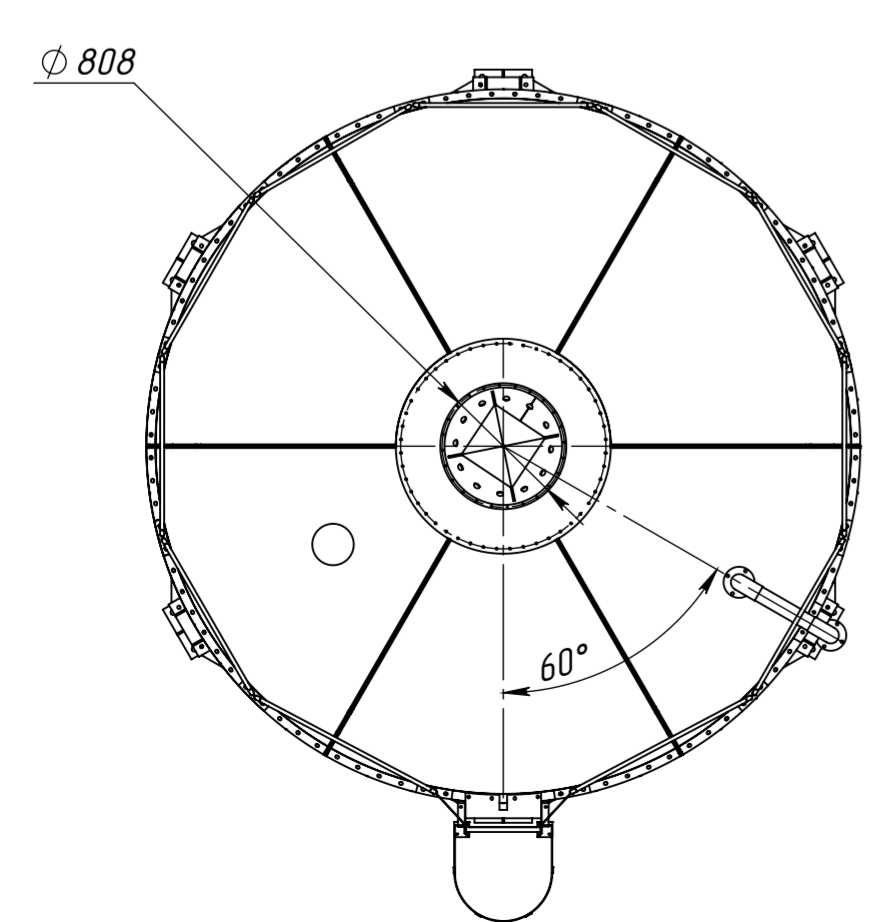
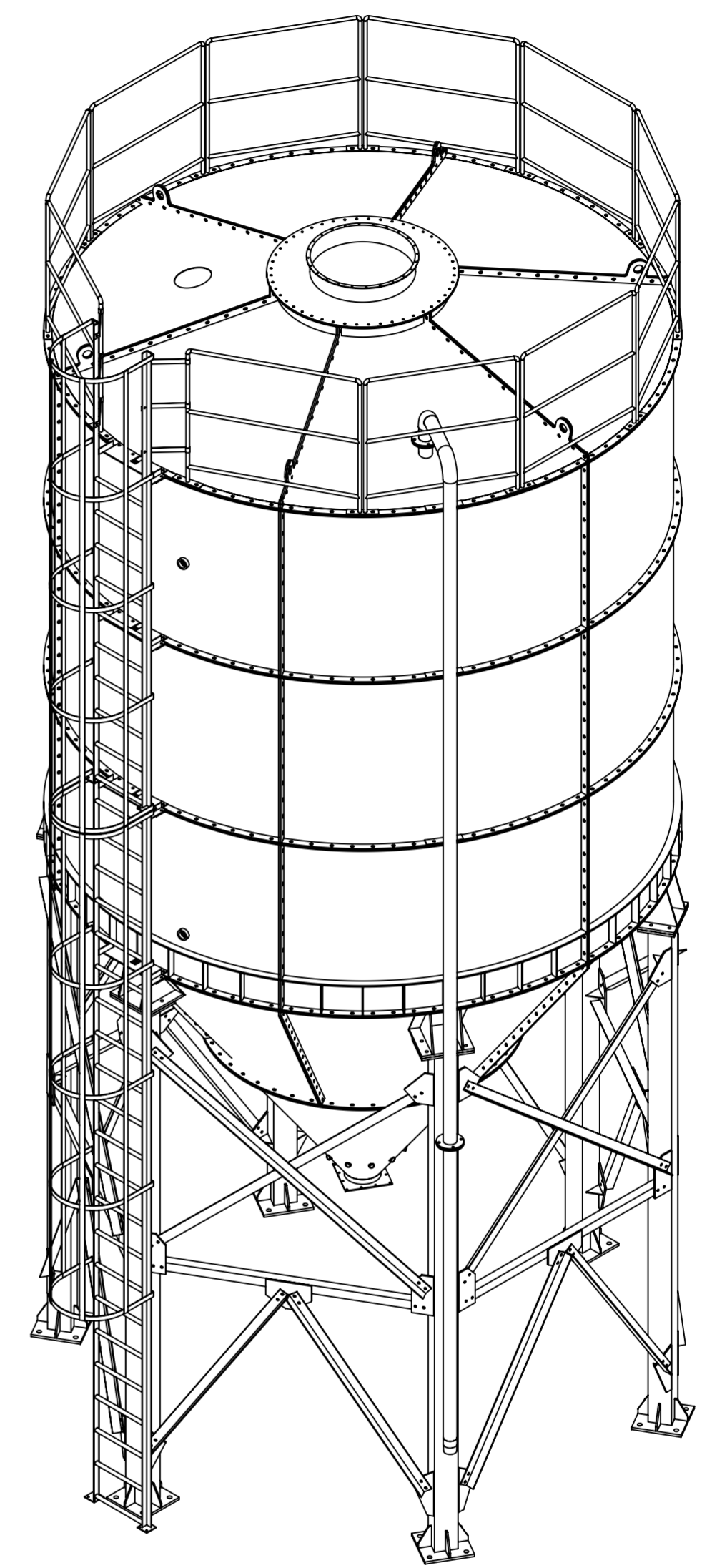
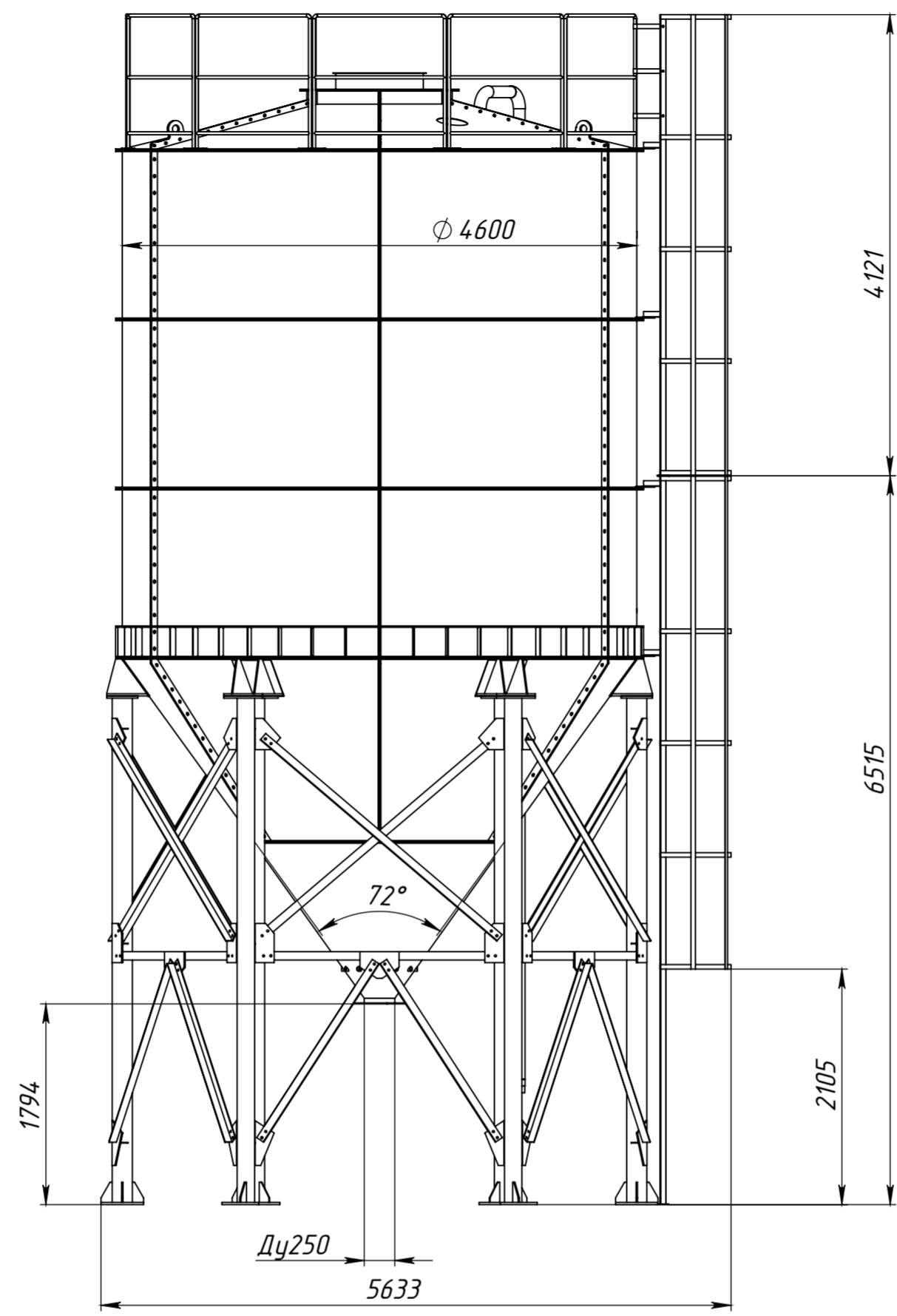
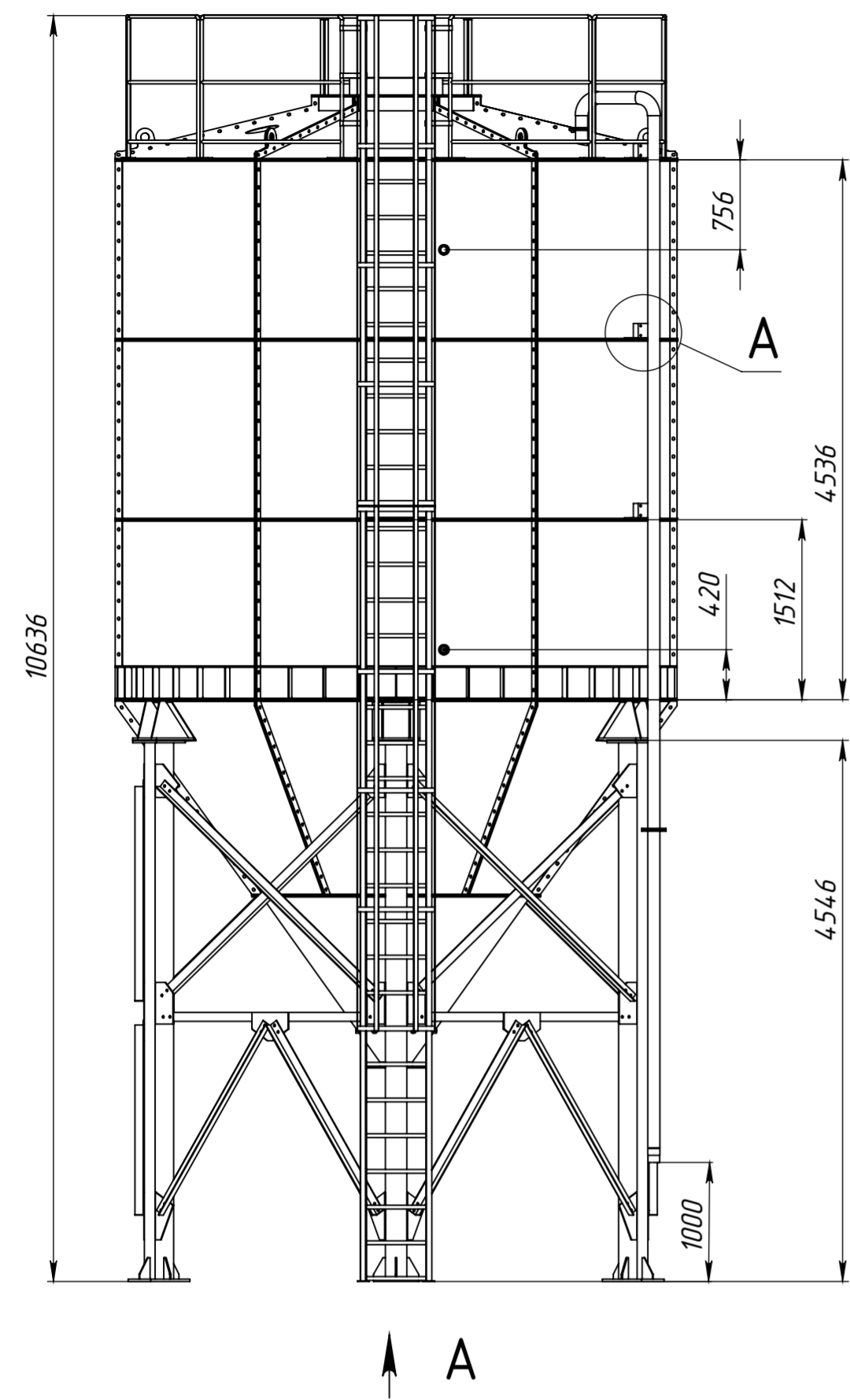


Справ. №
Перв. примен.

Инов. № подл.
Инов. № дубл.
Инов. № инв.
Взам. инв. №
Подп. и дата
Подп. и дата



				EUROSILO EC P 4,6-145		
				Силоз цемент разборный вместимостью 145м		
Изм. Лист	№ докум.	Подп.	Дата	Лит.	Масса	Масштаб
Разраб.						
Пров.				Лист	Листов	
Т. контр.				000 "Строймеханика"		
Н. контр.						
Утв.						