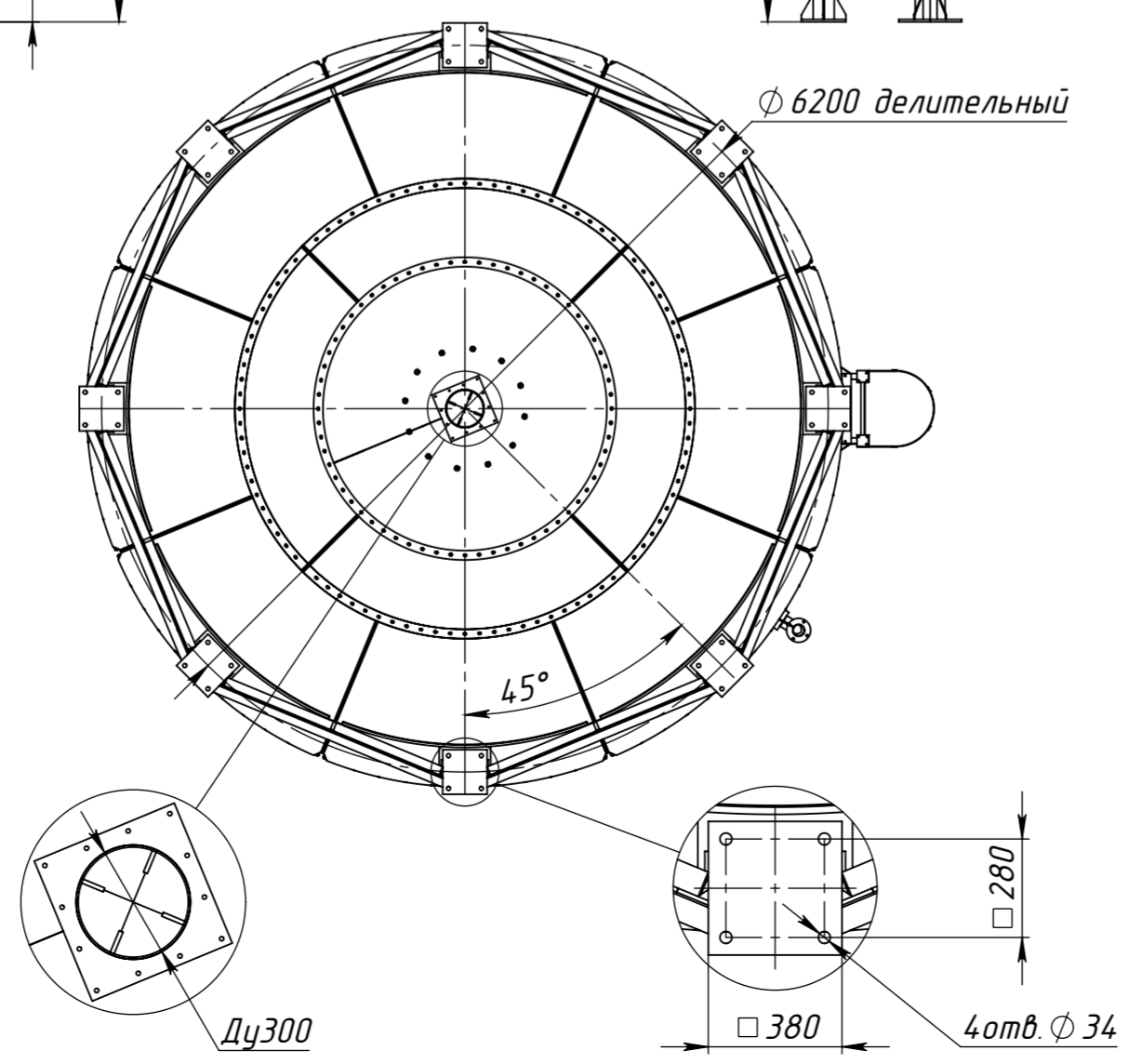
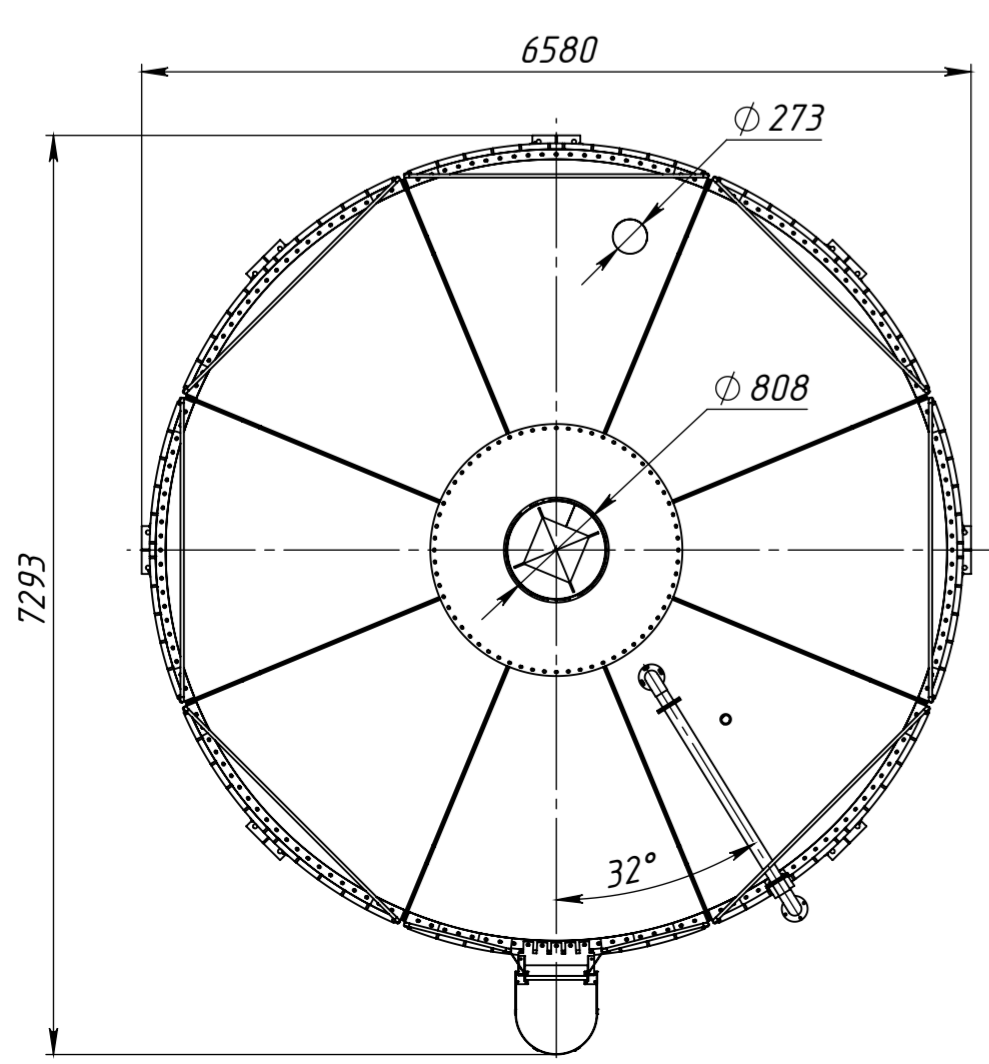
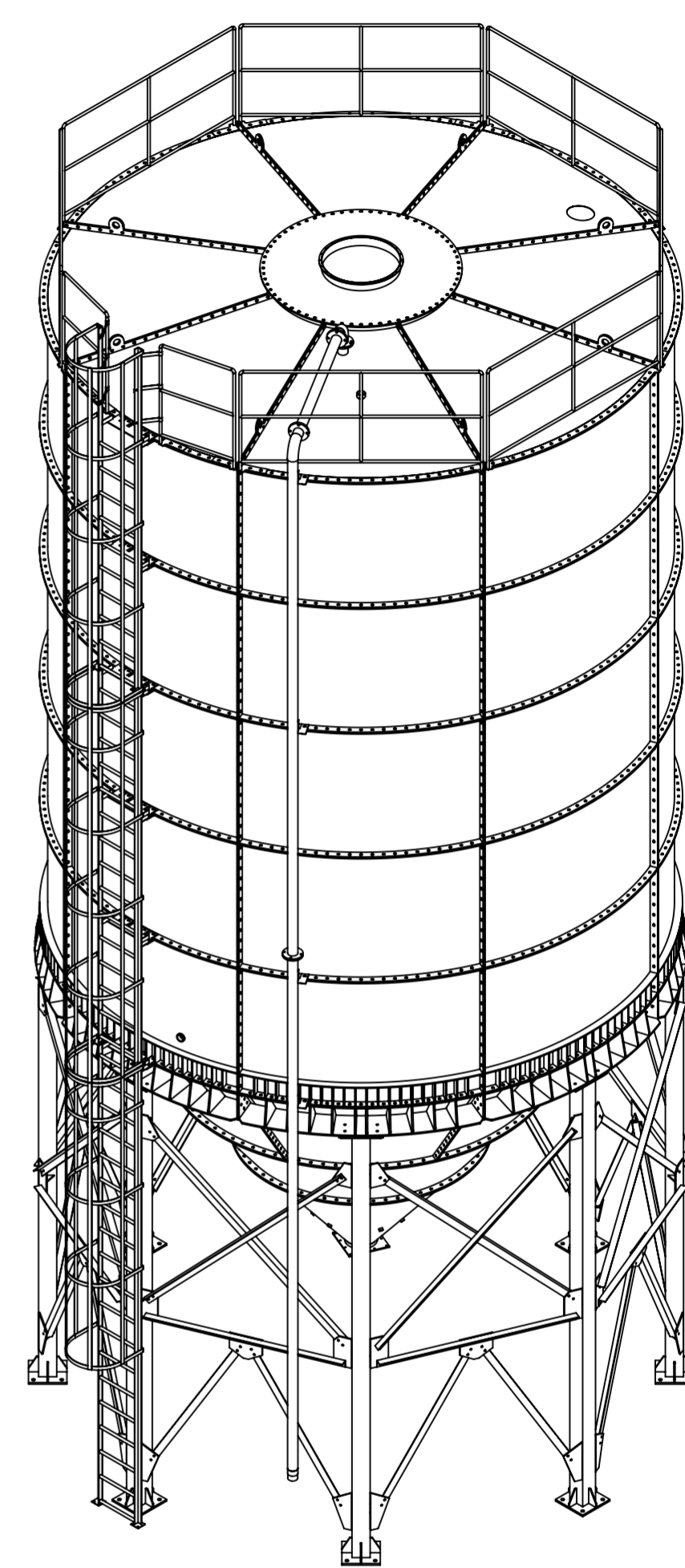
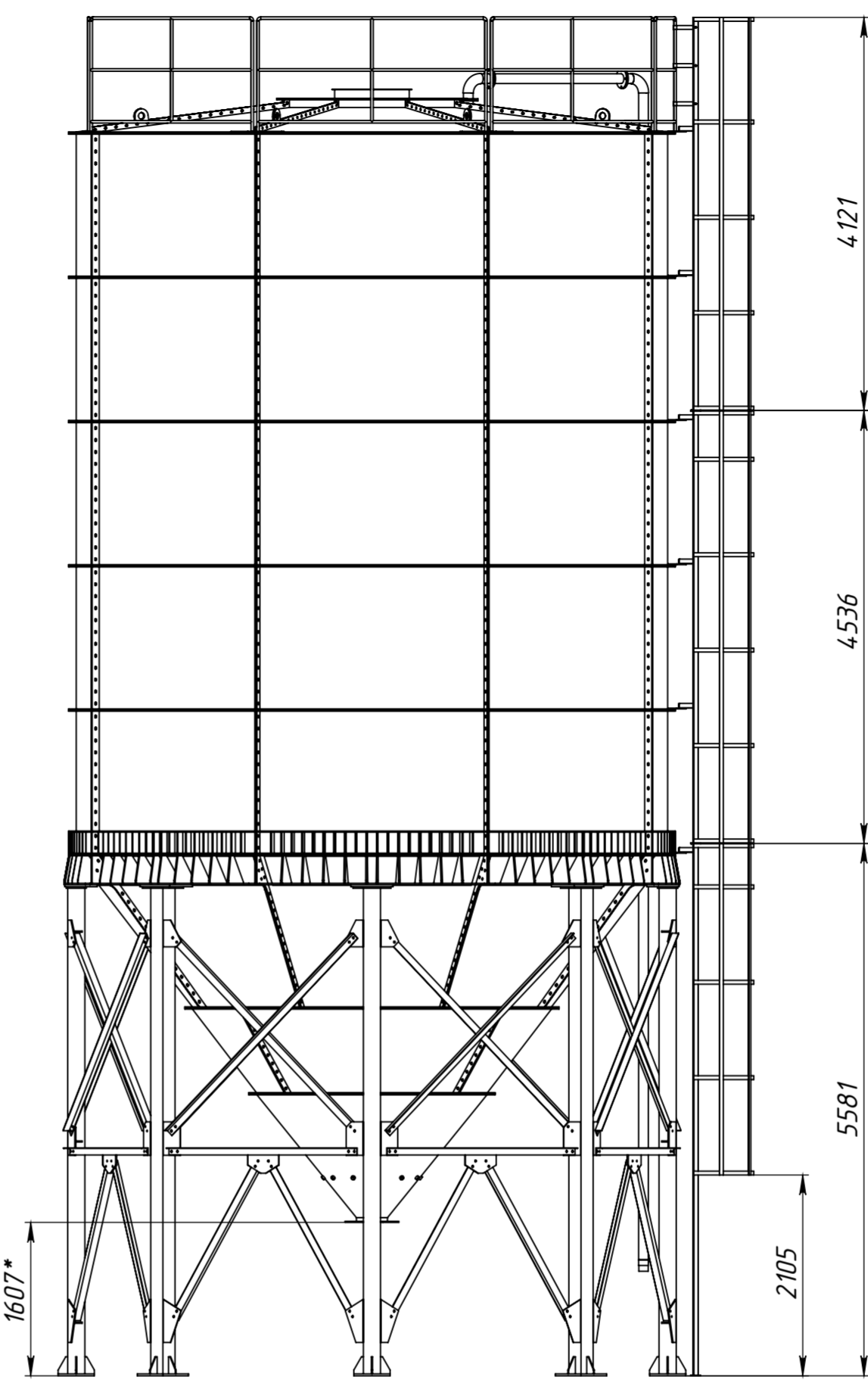
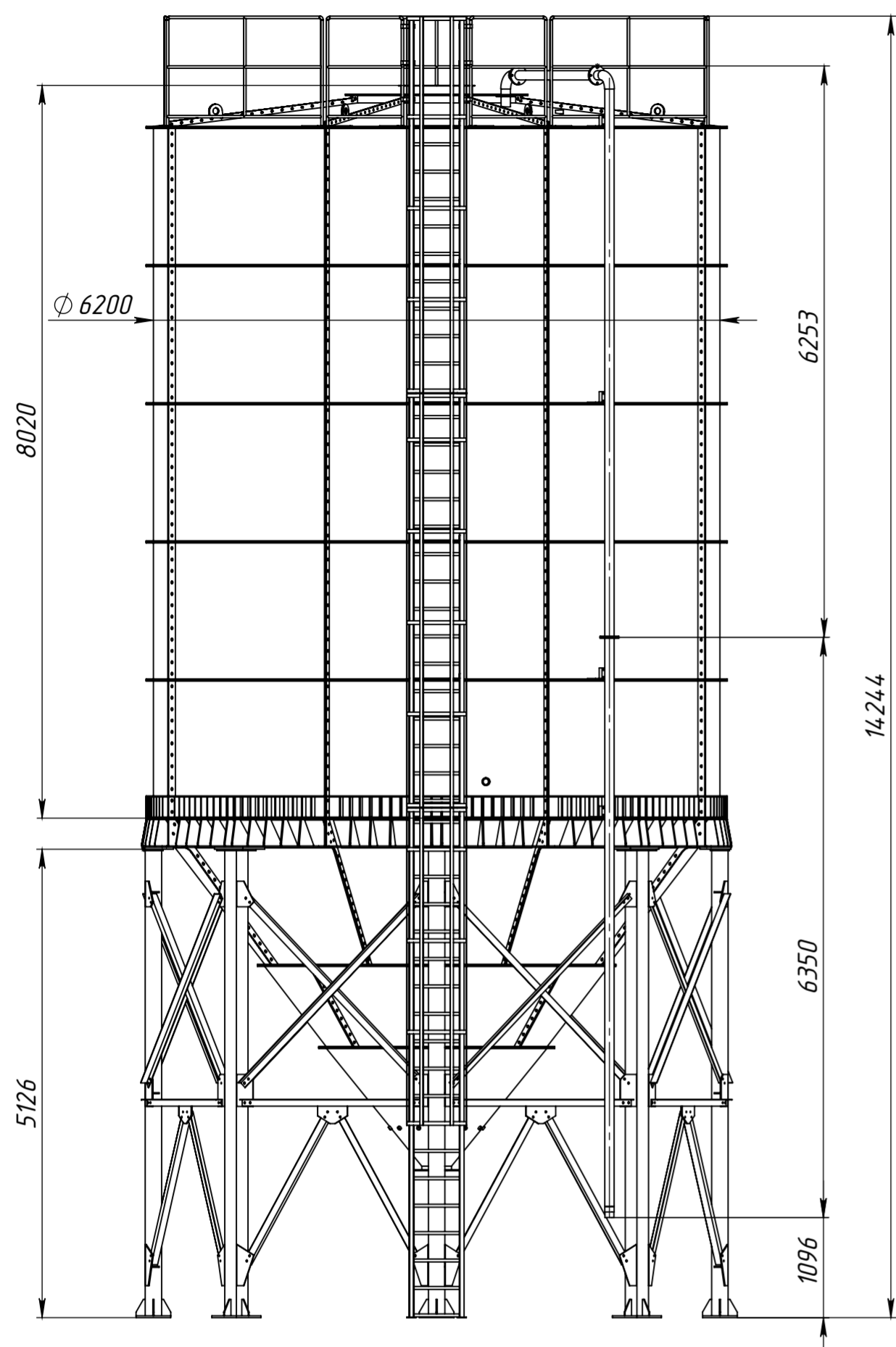


Перв. примен.  
 Справ. №  
 Подп. и дата  
 Инв. № дубл.  
 Инв. № инв.  
 Инв. № подл.  
 Подп. и дата  
 Инв. № подл.



				<b>EUROSILO EC P 6,2-410</b>		
				Силос цемента разборный вместимостью 410т		
Изм. Лист	№ докум.	Подп.	Дата	Лит.	Масса	Масштаб
Разраб.						
Пров.				Лист	Листов	
Т. контр.				000 "Строймеханика"		
Н. контр.						
Утв.						