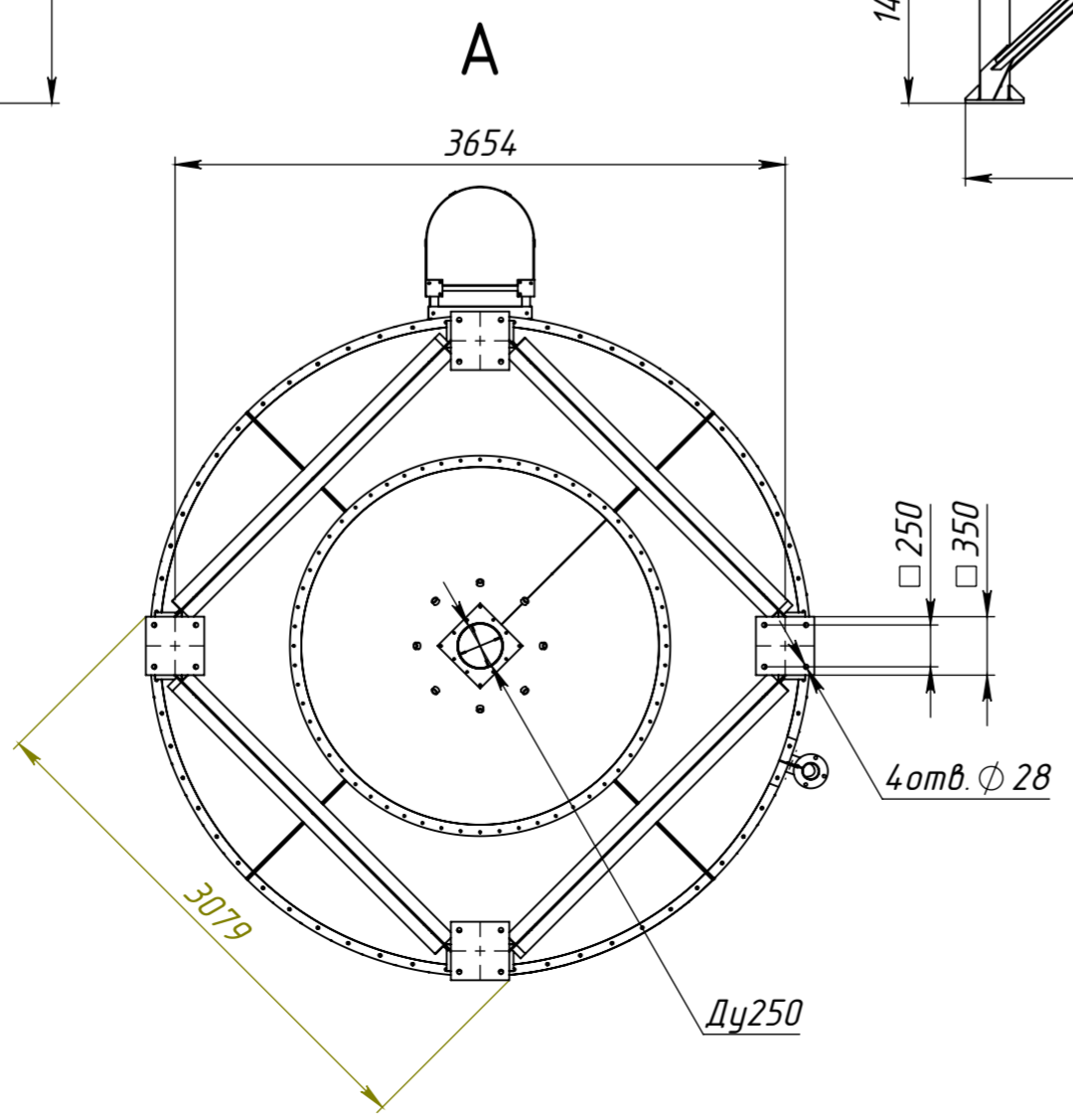
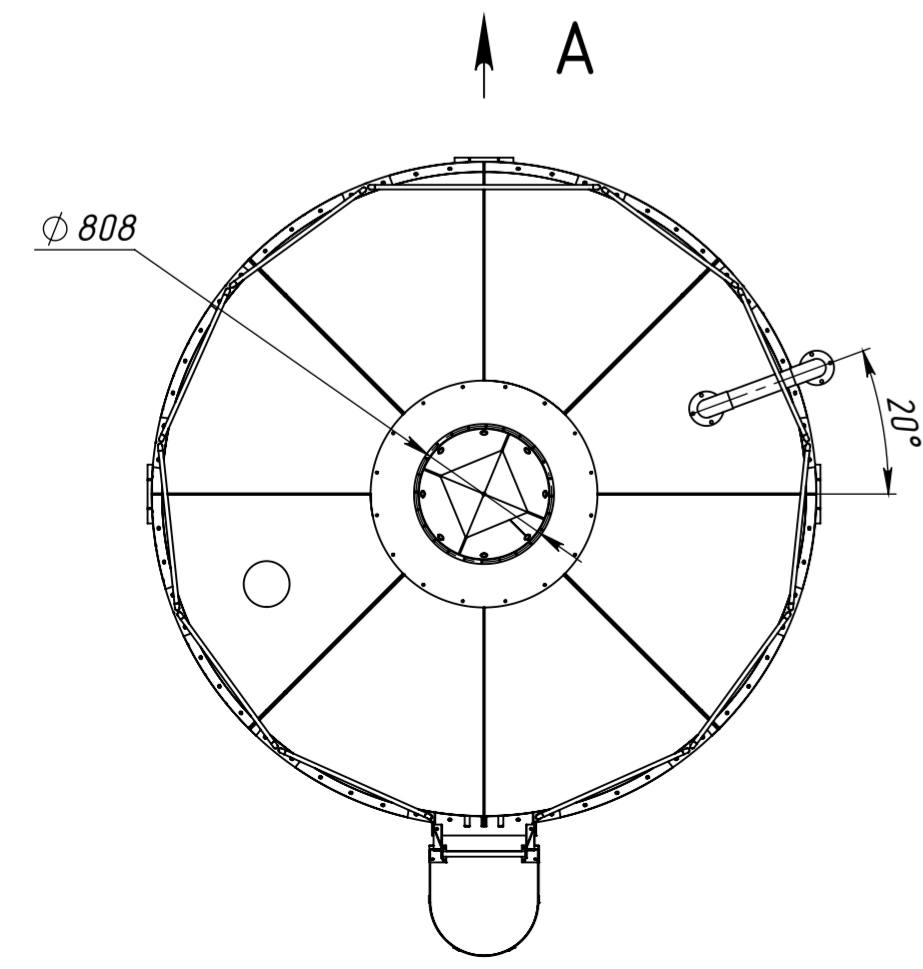
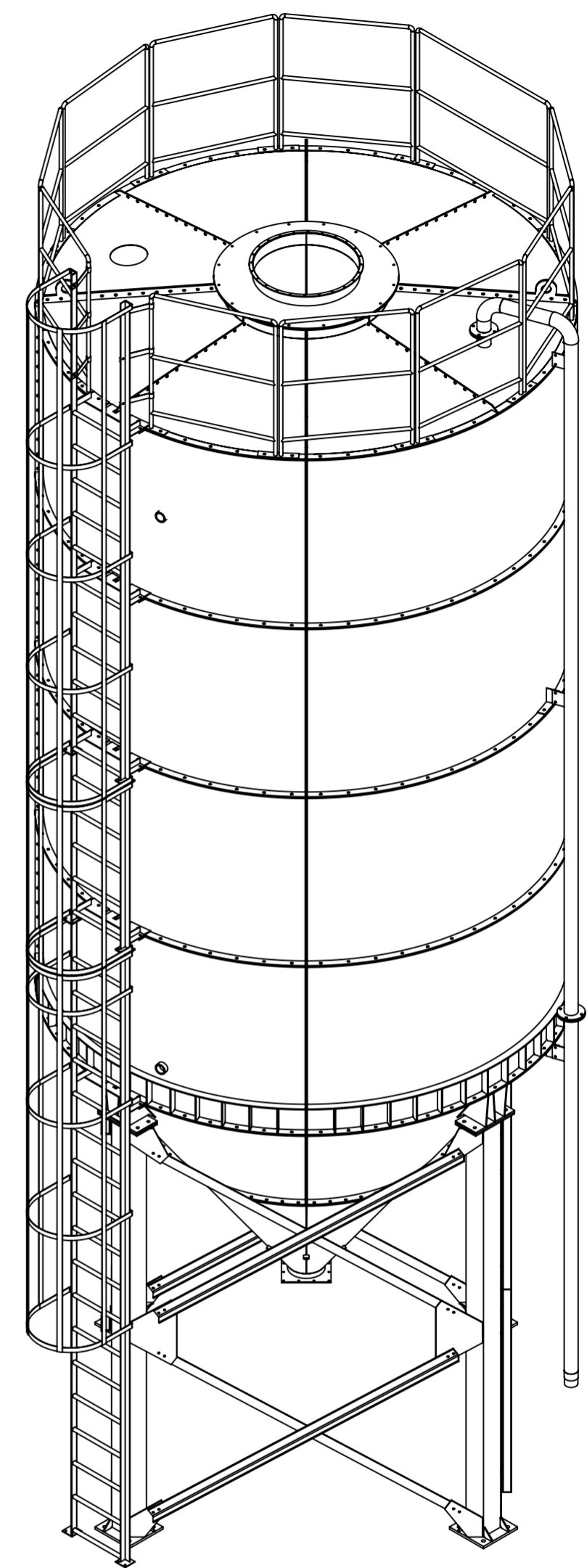
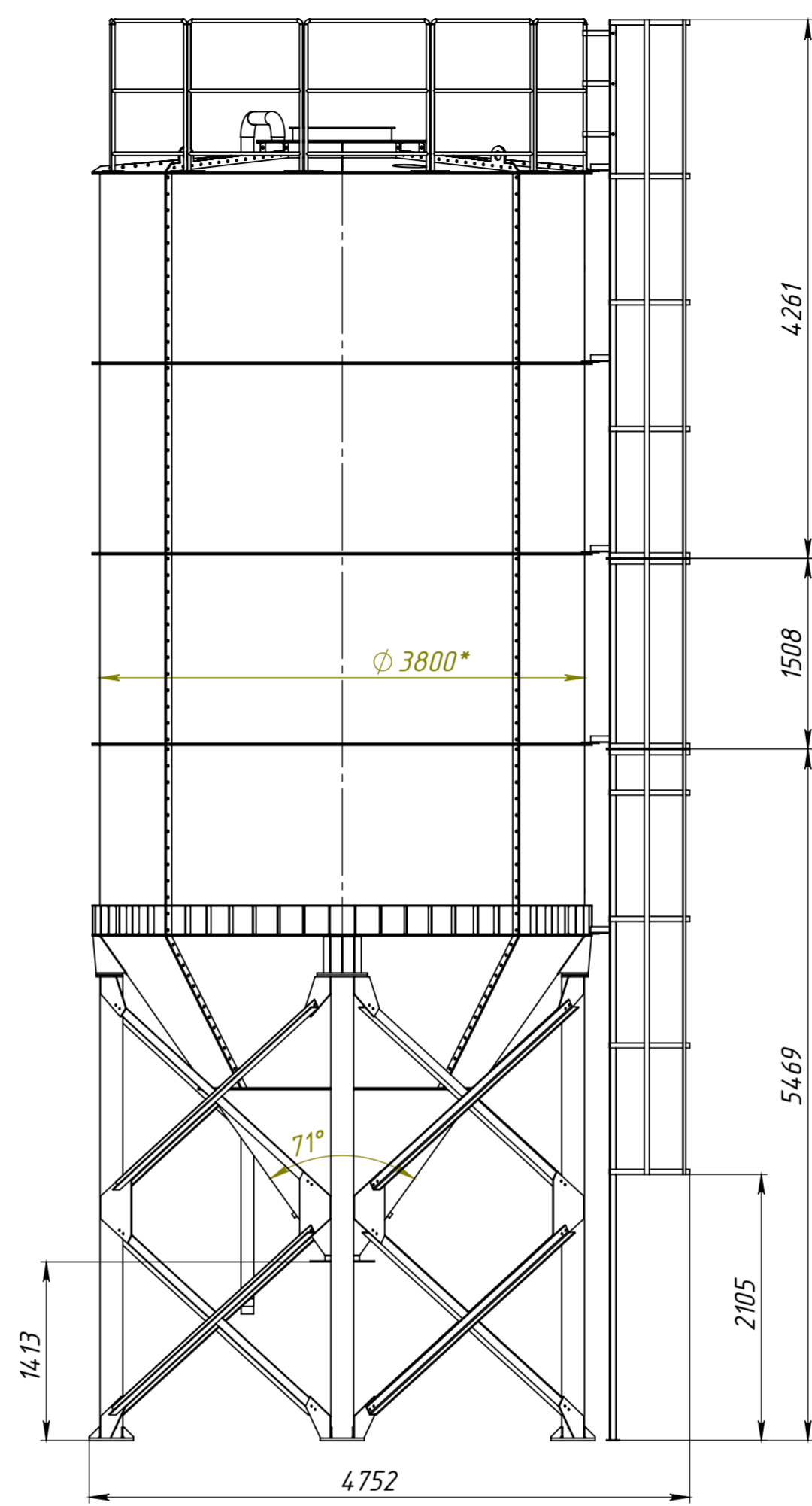
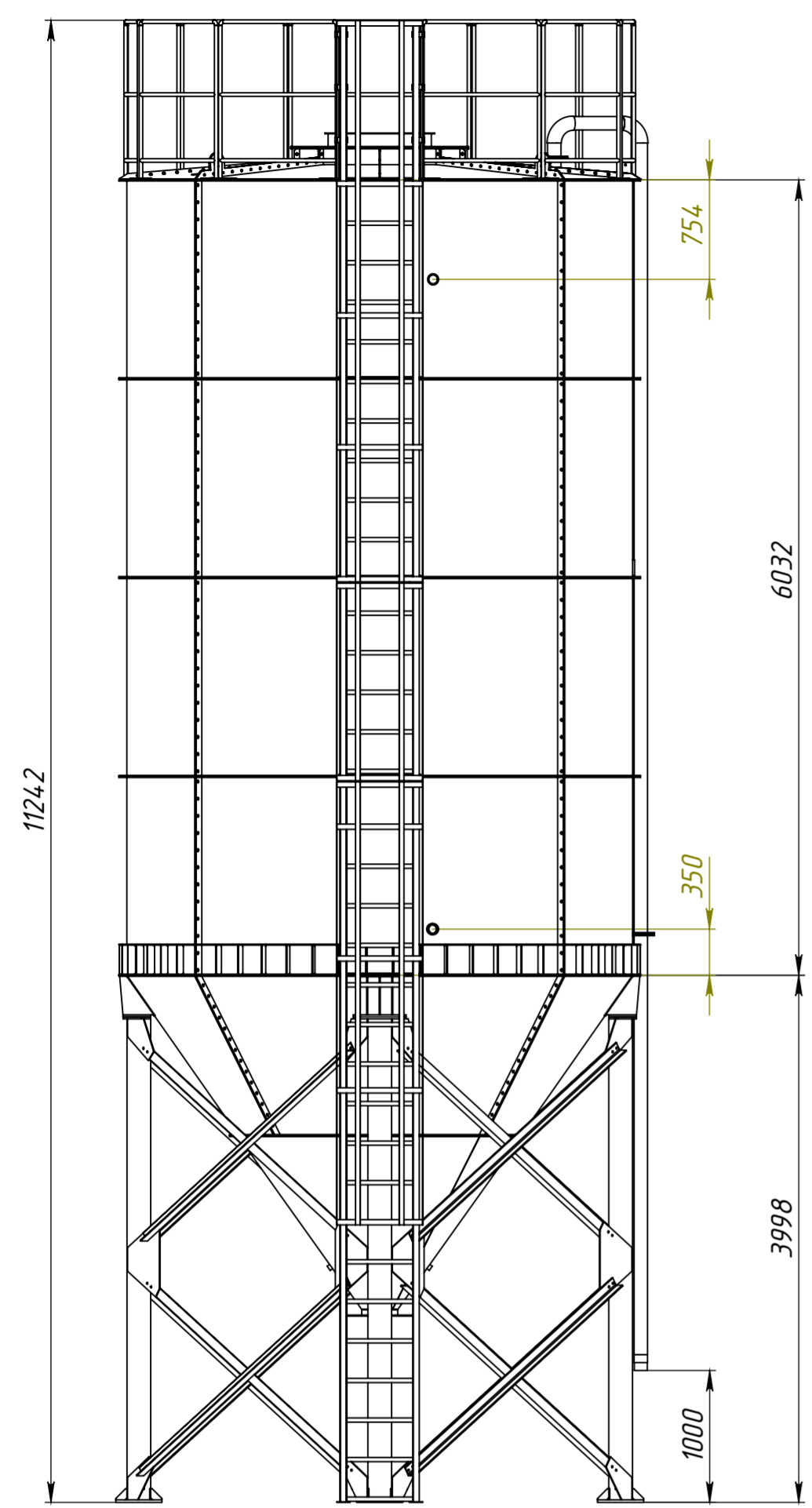


Перв. примен.
 Справ. №
 Подп. и дата
 Инв. № дубл.
 Инв. № подл.
 Взам. инв. №
 Подп. и дата
 Инв. № подл.



				EUROSILO EC P 3,8-120			
				Силос цемента разборный вместимостью 120т			
Изм.	Лист	№ докум.	Подп.	Дата	Лит.	Масса	Масштаб
Разраб.							
Пров.							
Т. контр.					Лист	Листов	
Н. контр.					000 "Строймеханика"		
Утв.							