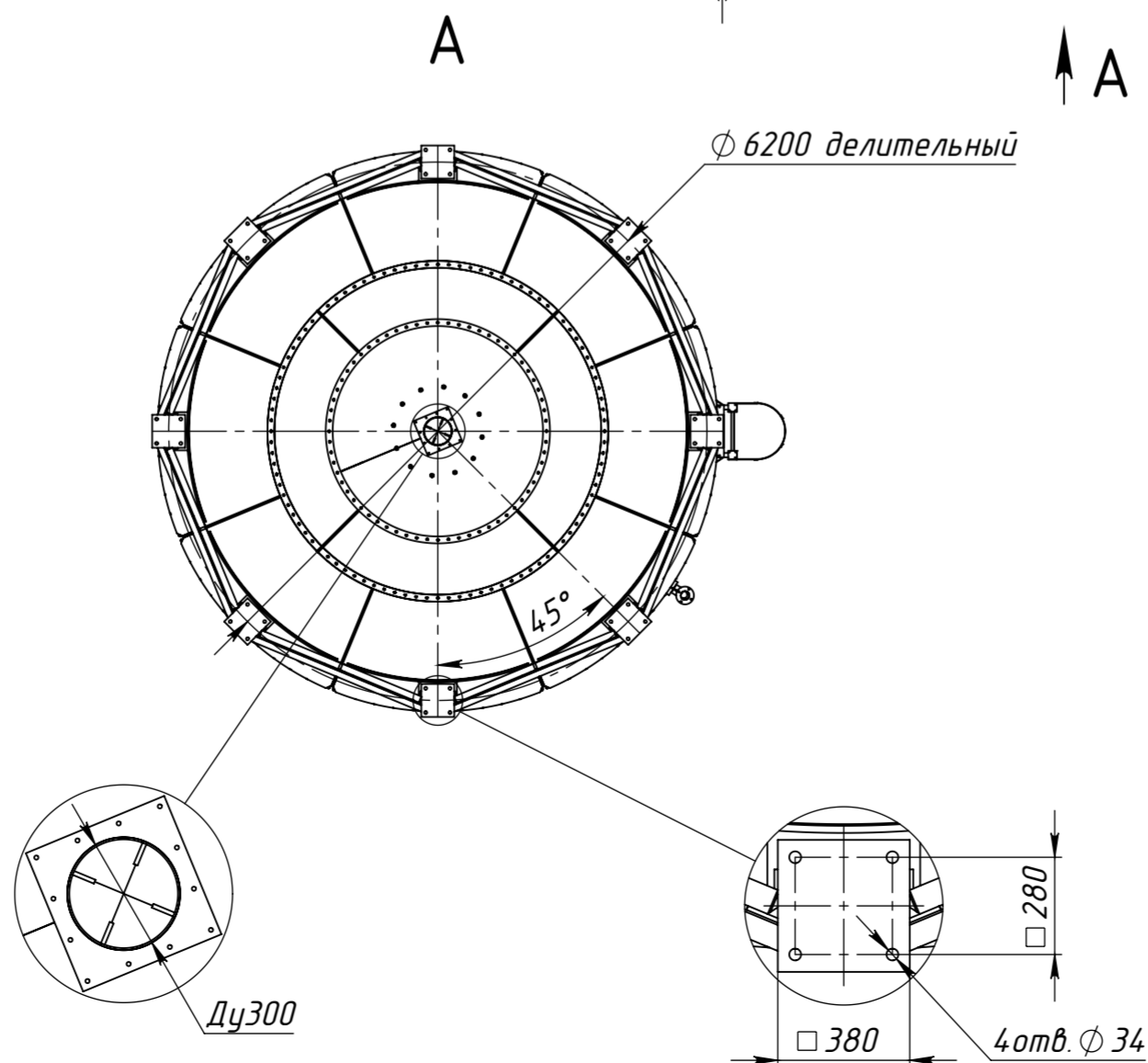
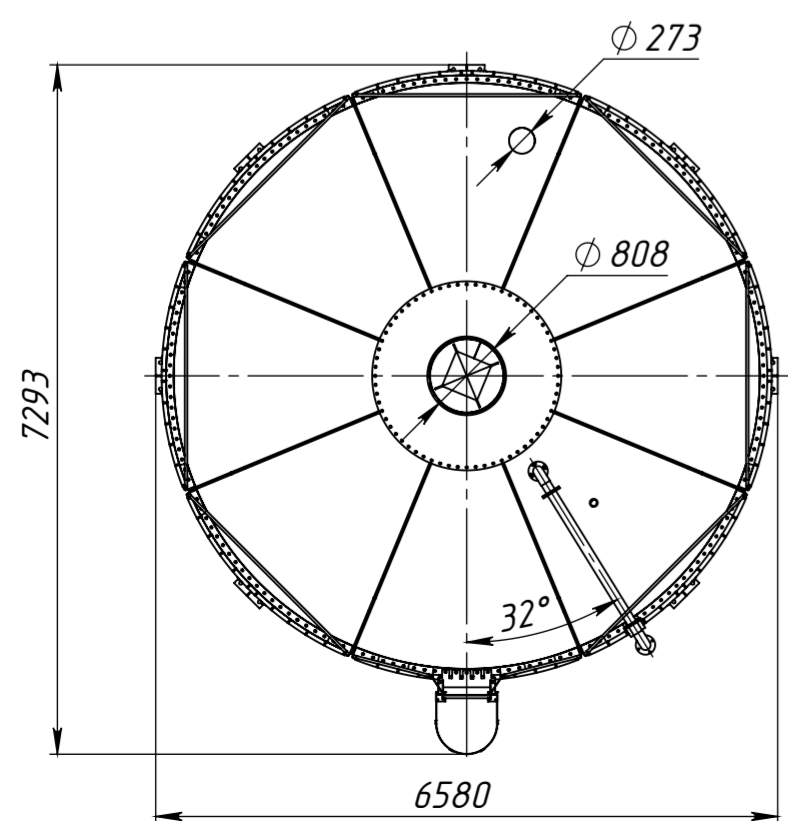
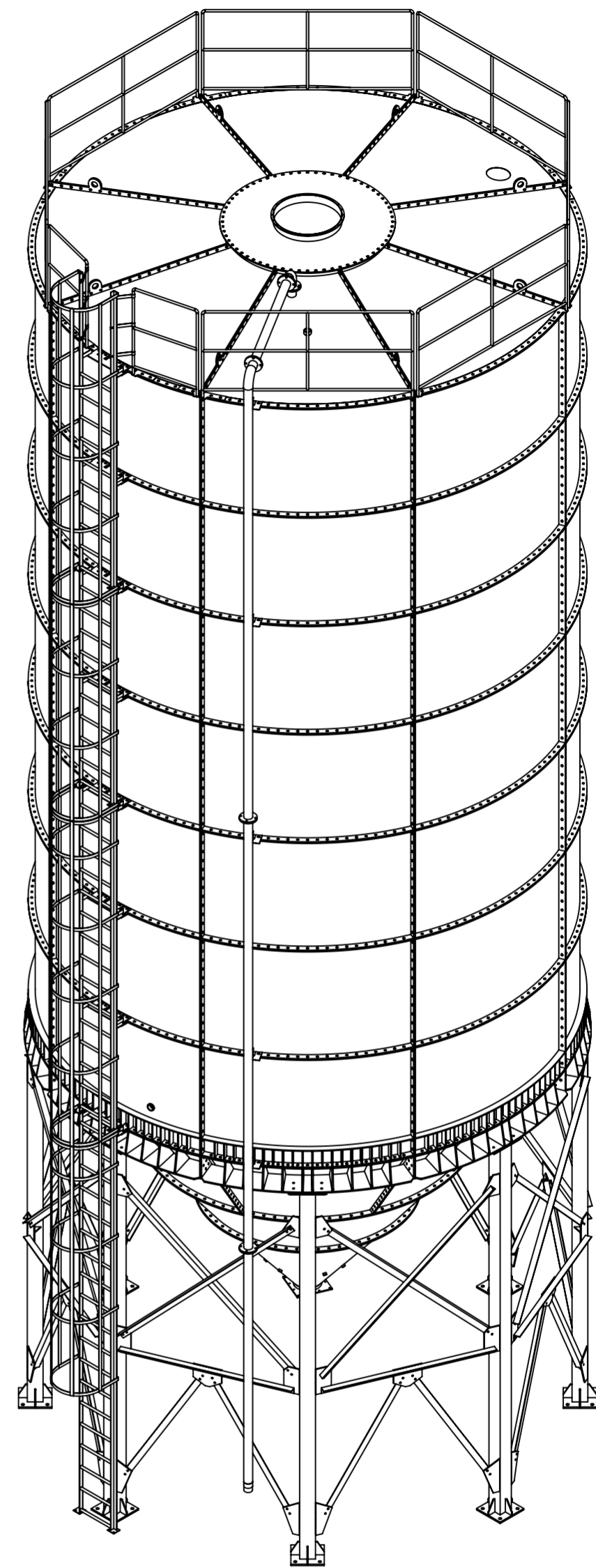
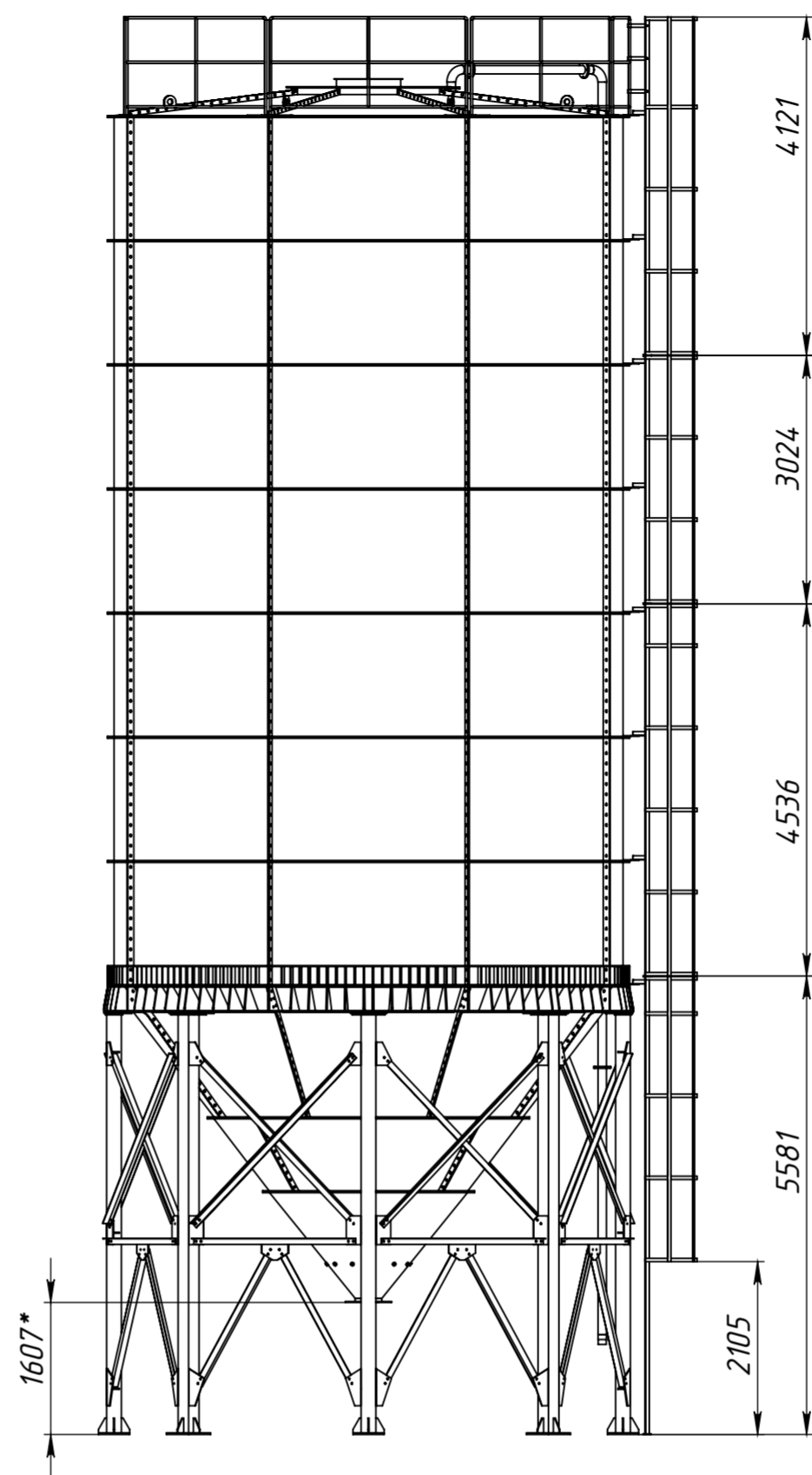
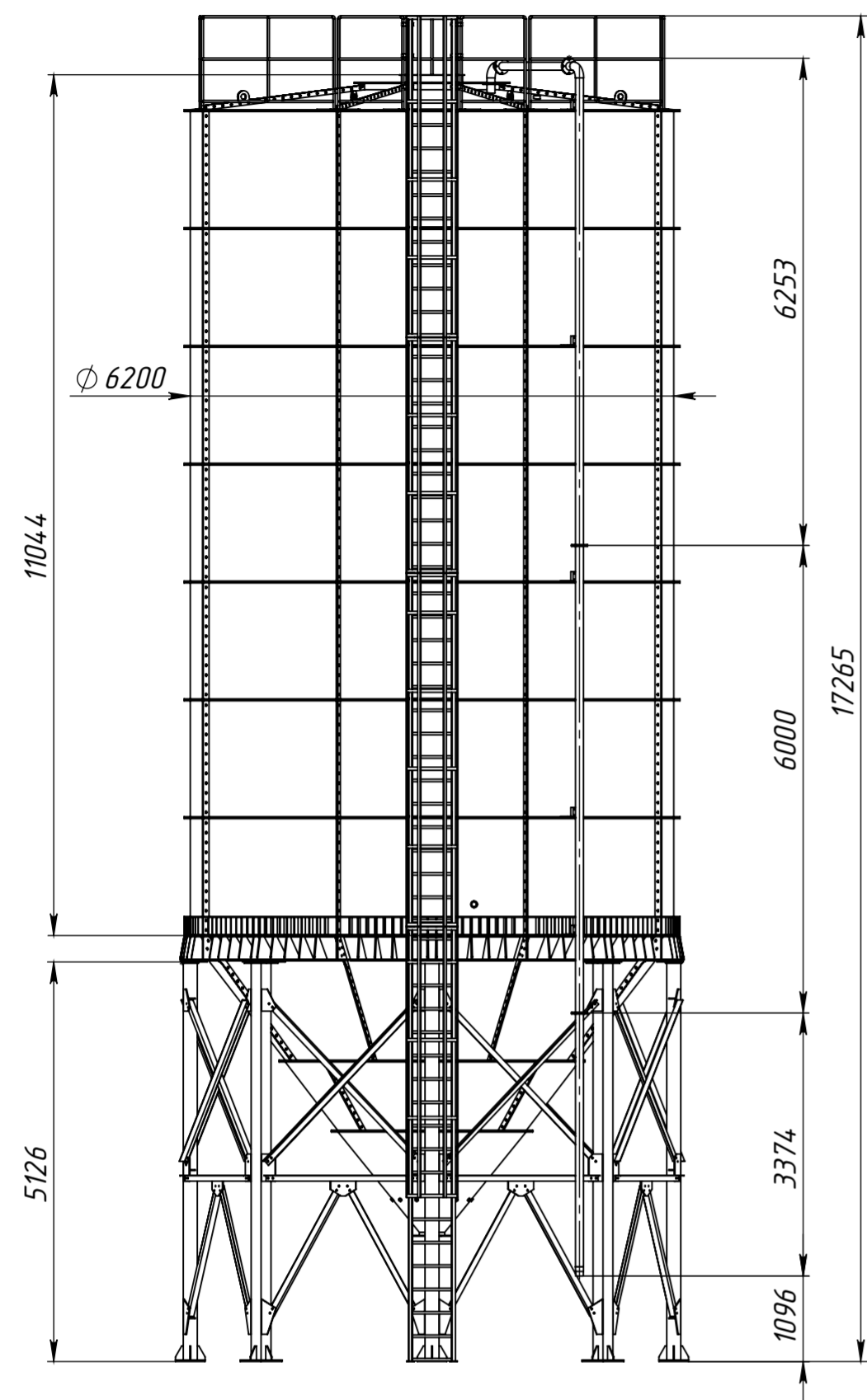


Справ. №
Перв. примен.

Инв. № подл.
Подп. и дата
Инт. № дубл.
Подп. и дата
Взам. инв. №
Инт. № дубл.
Подп. и дата



				EUROSILO EC P 6,2-545		
				Силос цемента разборный вместимостью 545м ³		
Изм. Лист	№ докум.	Подп.	Дата	Лит.	Масса	Масштаб
Разраб.						
Пров.						
Т. контр.				Лист	Листов	
Н. контр.				000 "Строймеханика"		
Утв.						