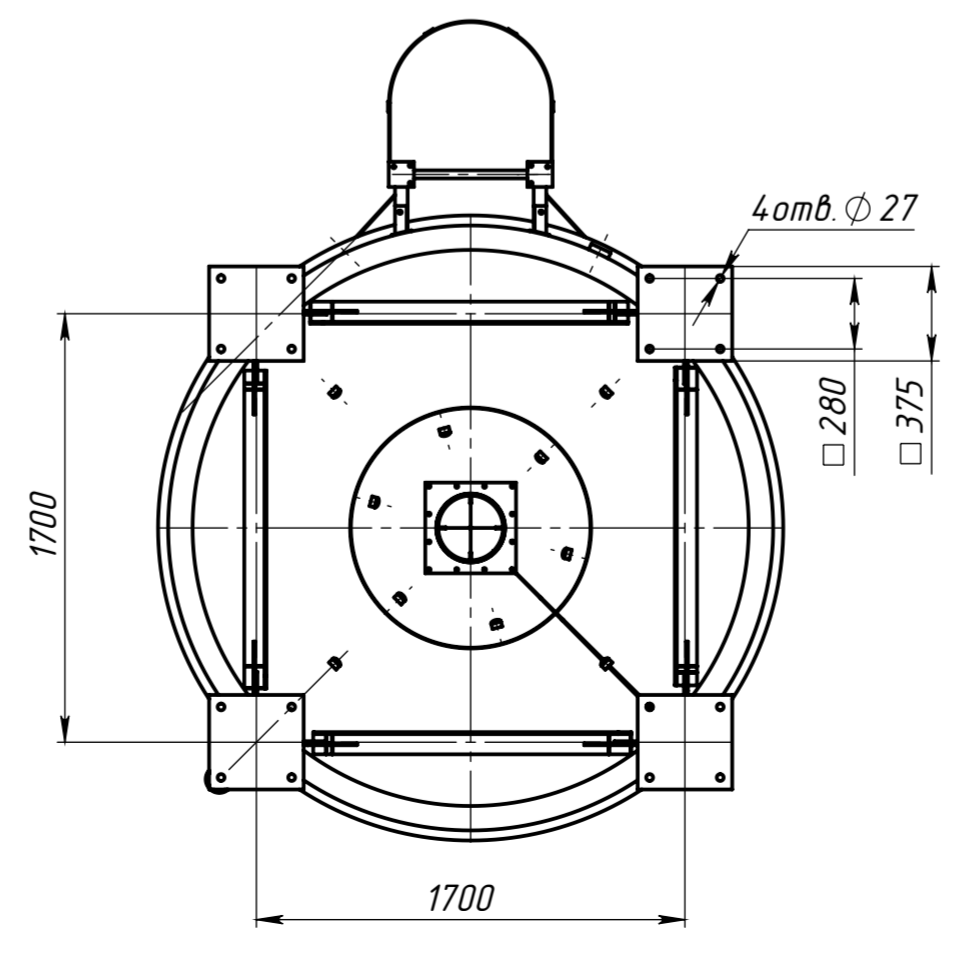
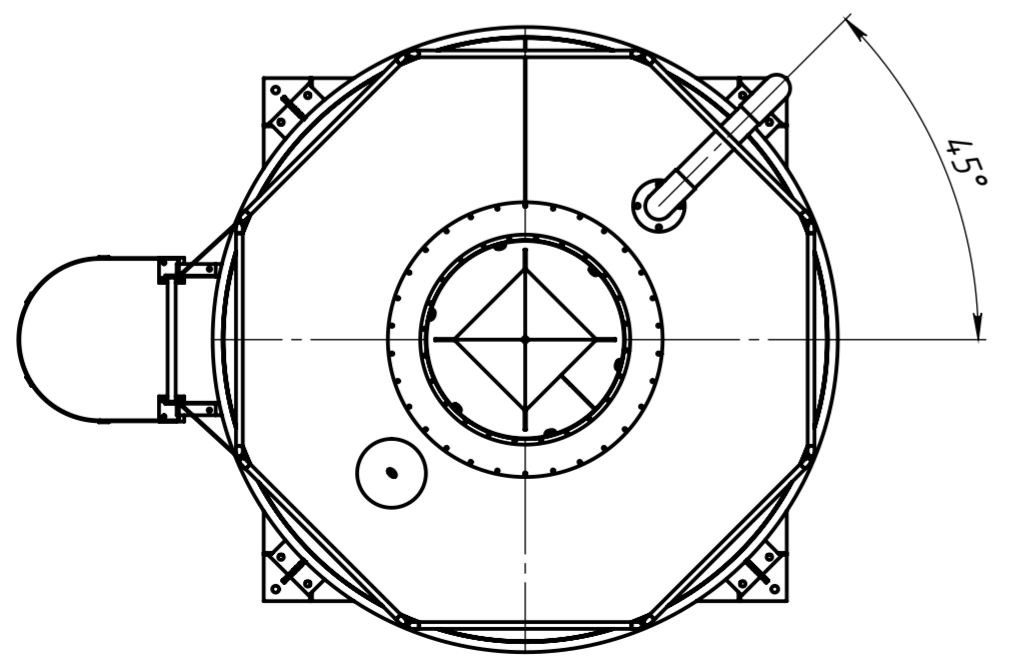
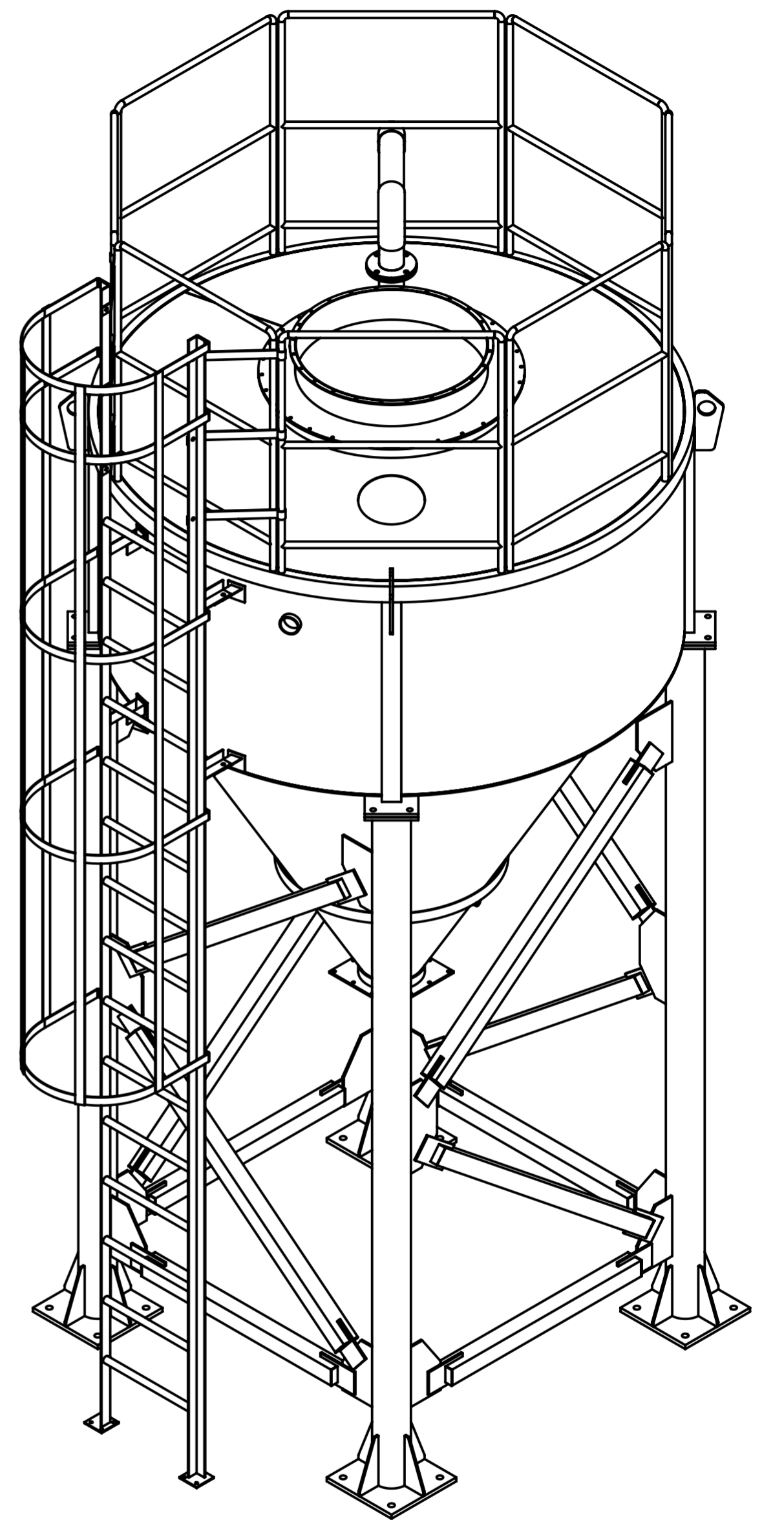
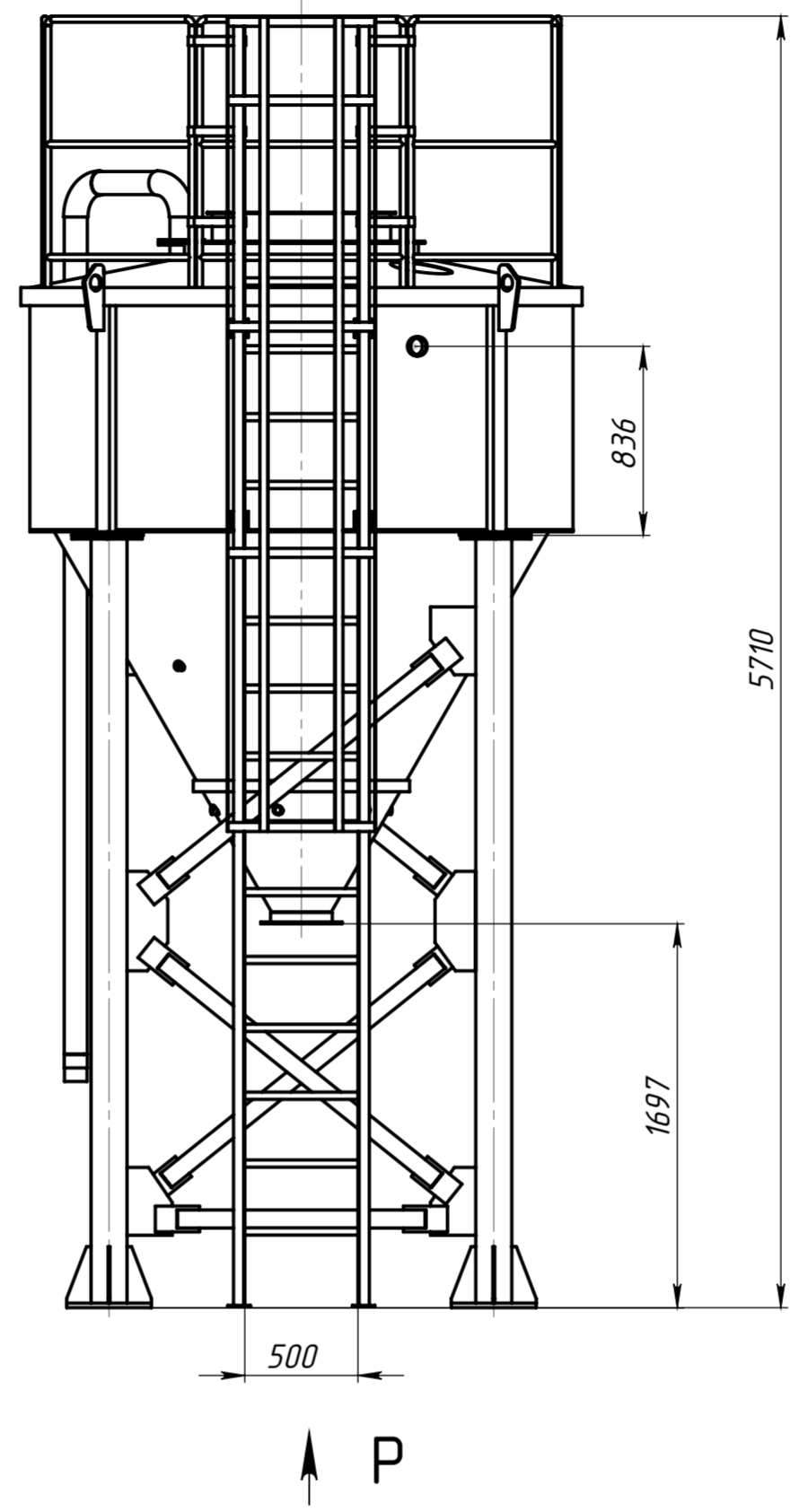
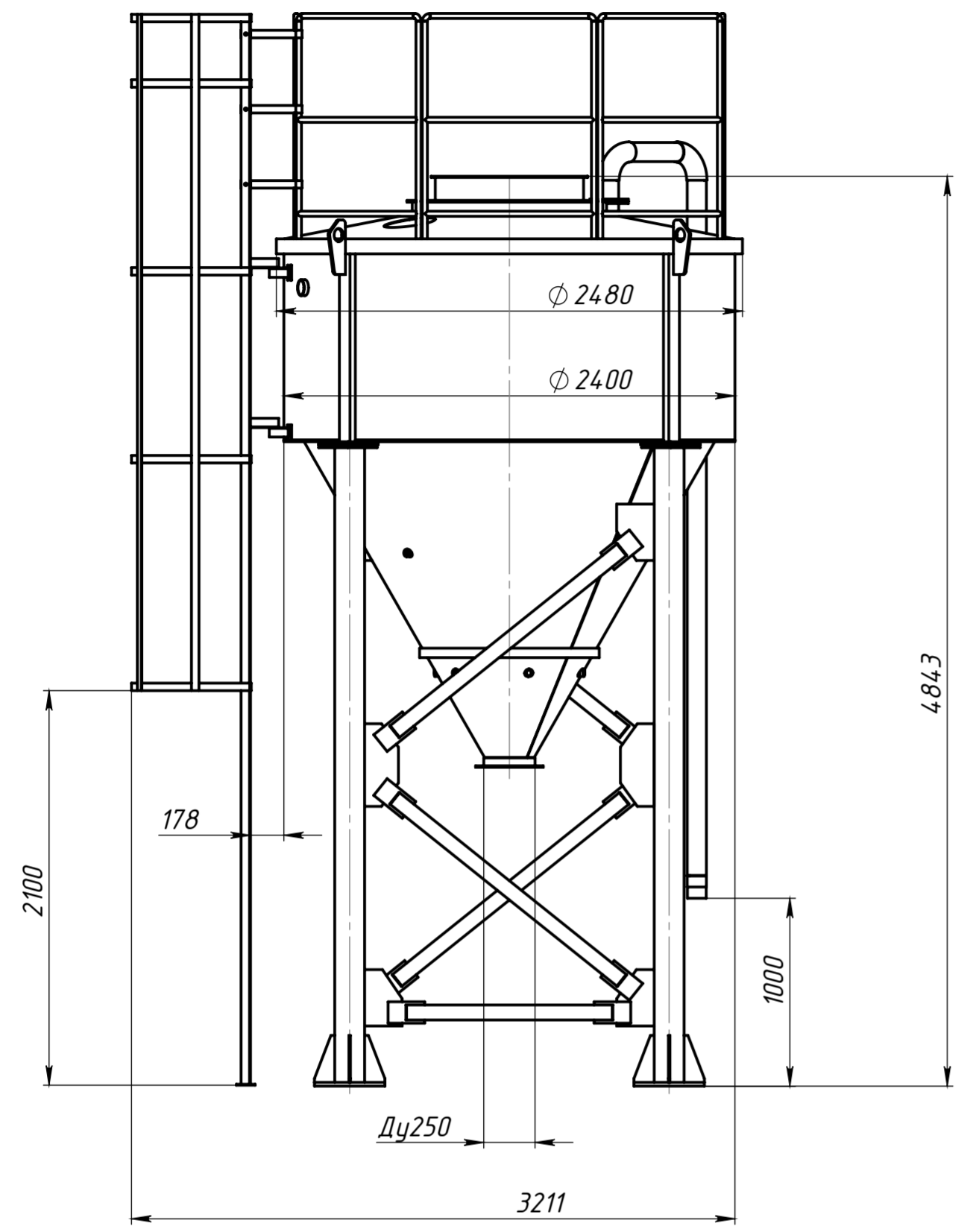


Справ. №  
Перв. примен.

Инов. № подл.  
Инов. № дубл.  
Инов. № инв.  
Инов. № инв.  
Инов. № инв.  
Инов. № инв.  
Инов. № инв.



				<b>EUROSILO EC C 2,4-9</b>			
				Силос цемента сварной вместимостью 9м			
Изм.	Лист	№ докум.	Подп.	Дата	Лит.	Масса	Масштаб
Разраб.							
Пров.					Лист	Листов	
Т. контр.					ООО "Строймеханика"		
Н. контр.							
Утв.							