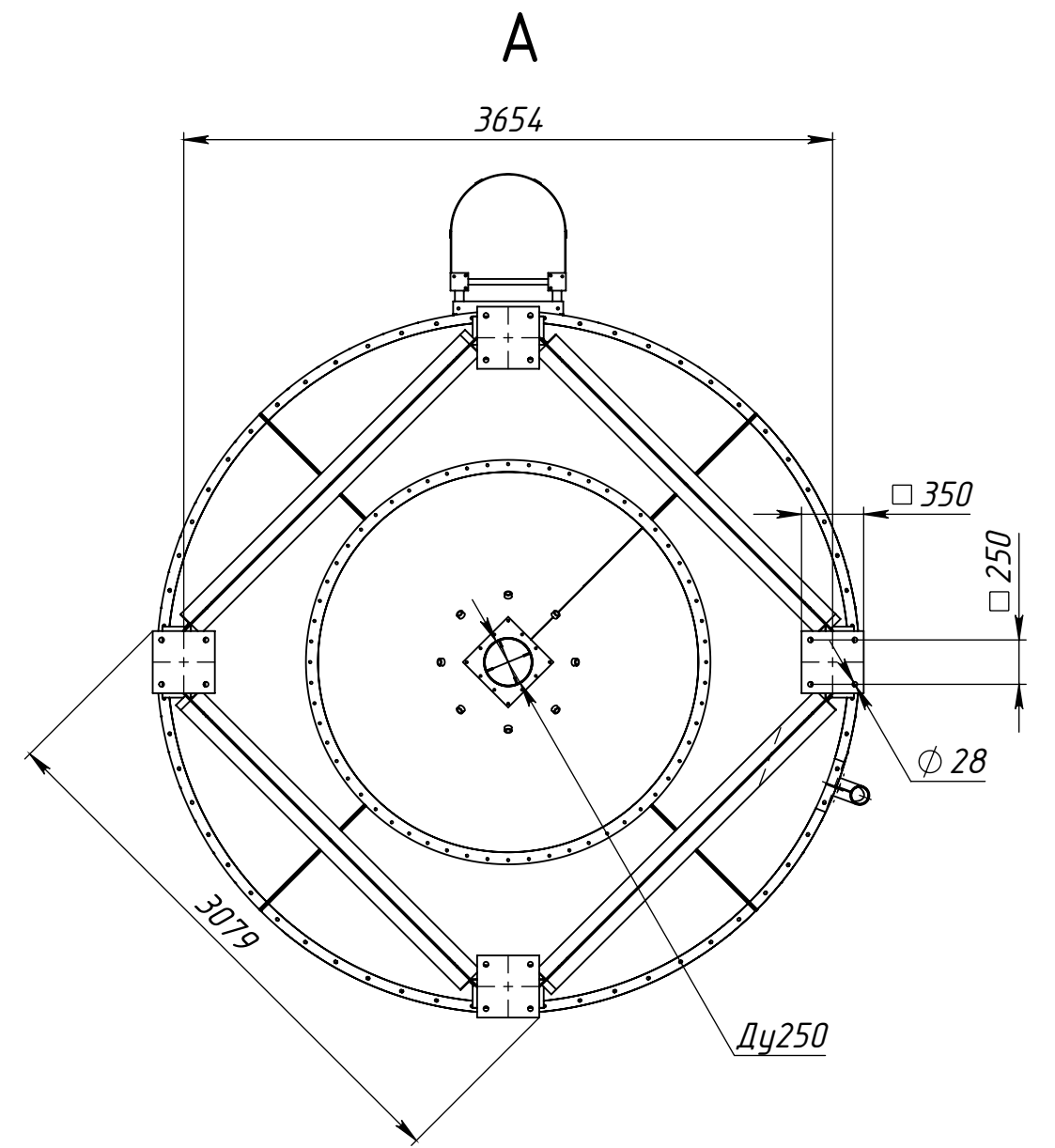
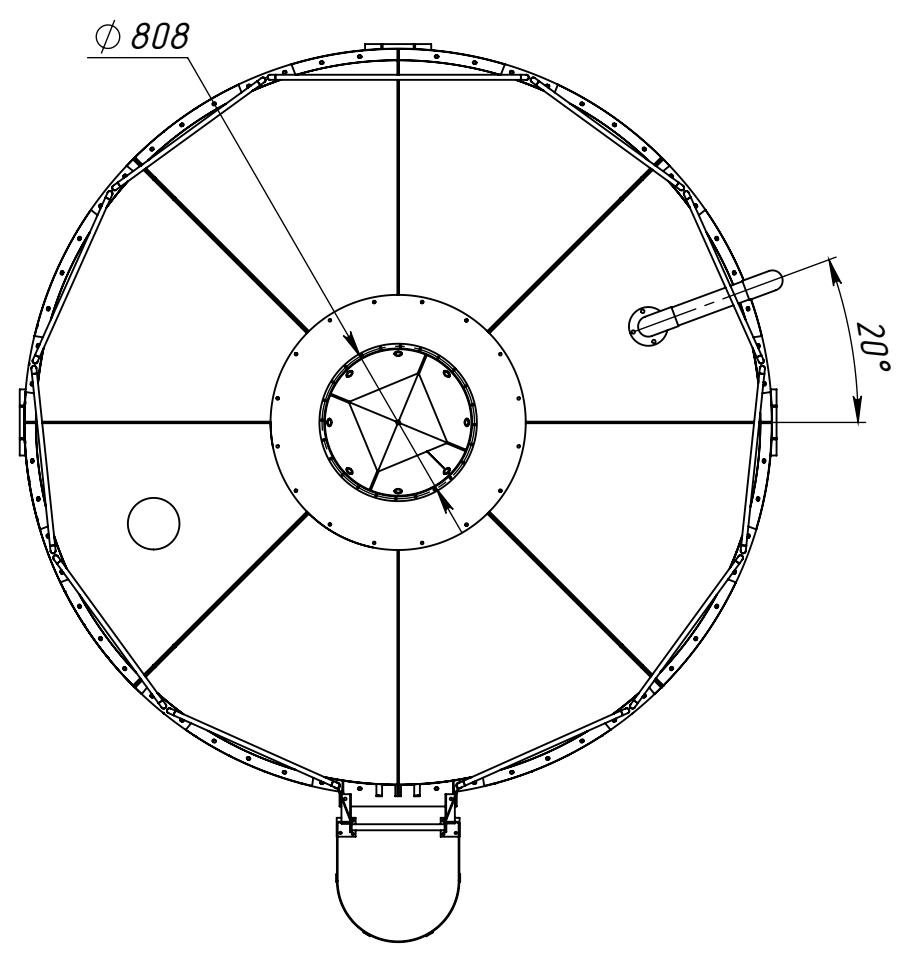
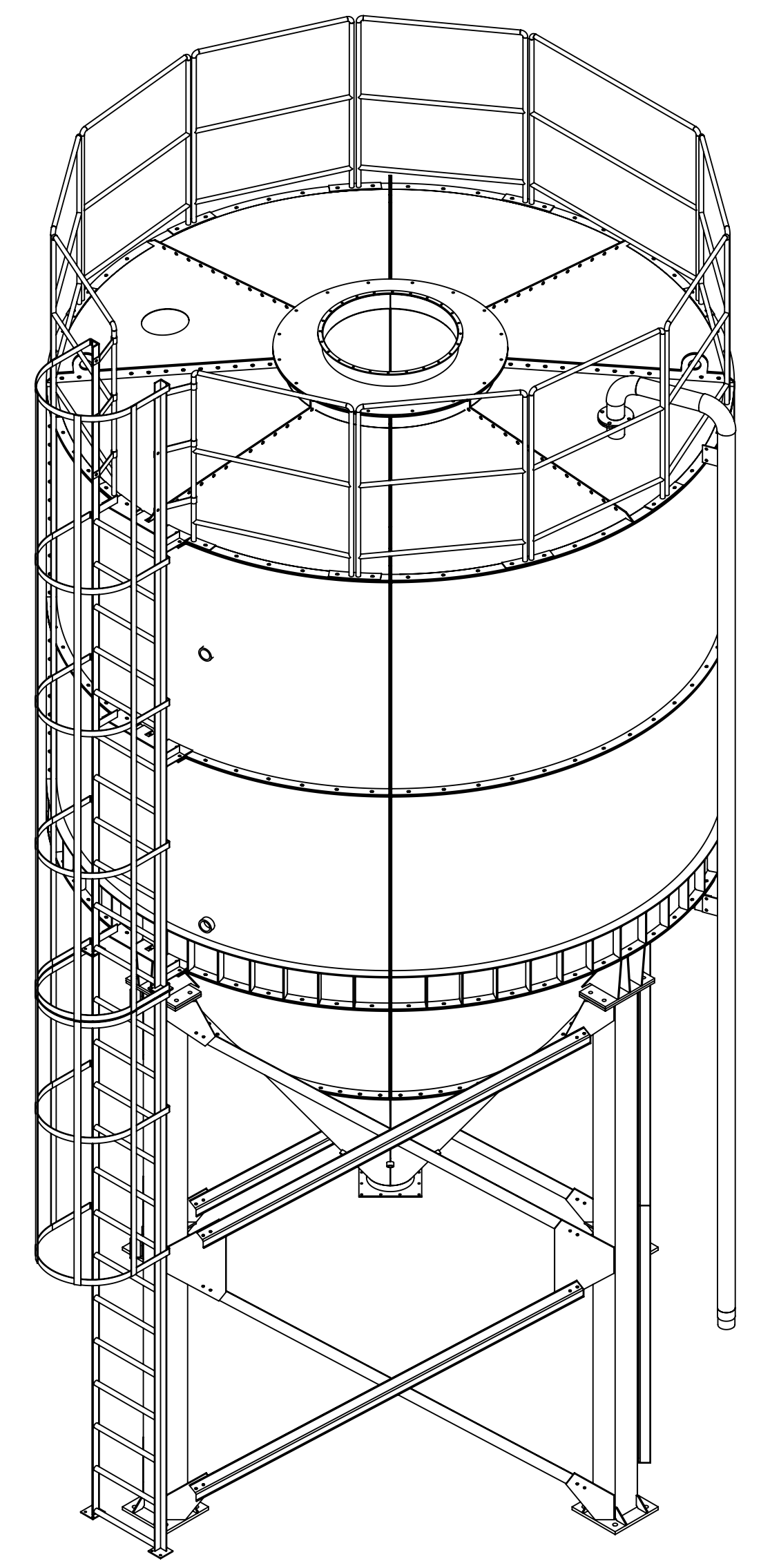
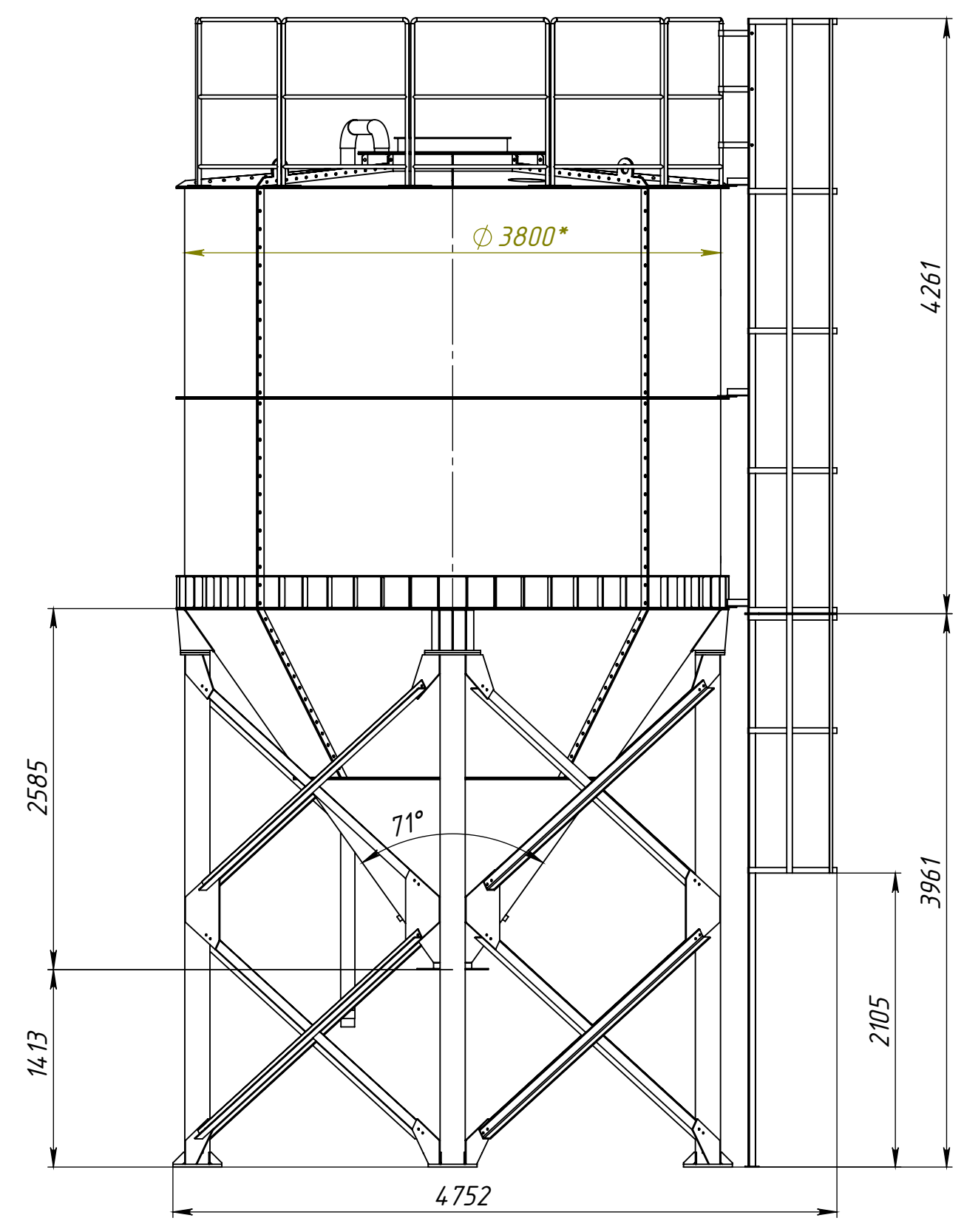
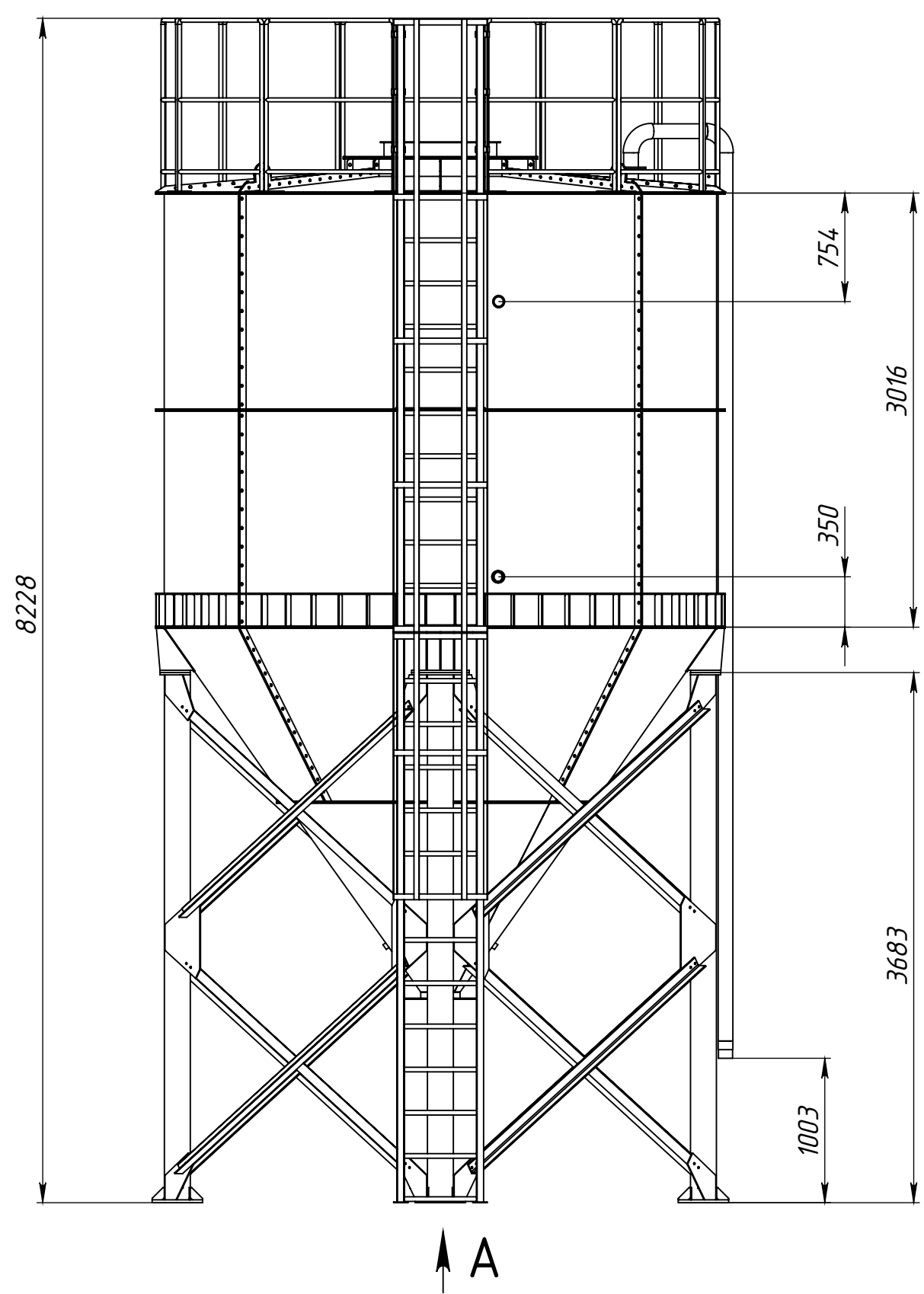


Справ. №
Перв. примен.

Инов. № подл.
Инов. № дубл.
Инов. № инв.
Инов. № инв.
Инов. № инв.
Инов. № инв.
Инов. № инв.



				EUROSILO EC P 3,8-70			
				Силоз цементный разборный вместимостью 70м³			
Изм.	Лист	№ докум.	Подп.	Дата	Лит.	Масса	Масштаб
Разраб.							
Пров.							
Т. контр.					Лист	Листов	
Н. контр.					ООО "Строймеханика"		
Утв.					Копировал		
							Формат А2