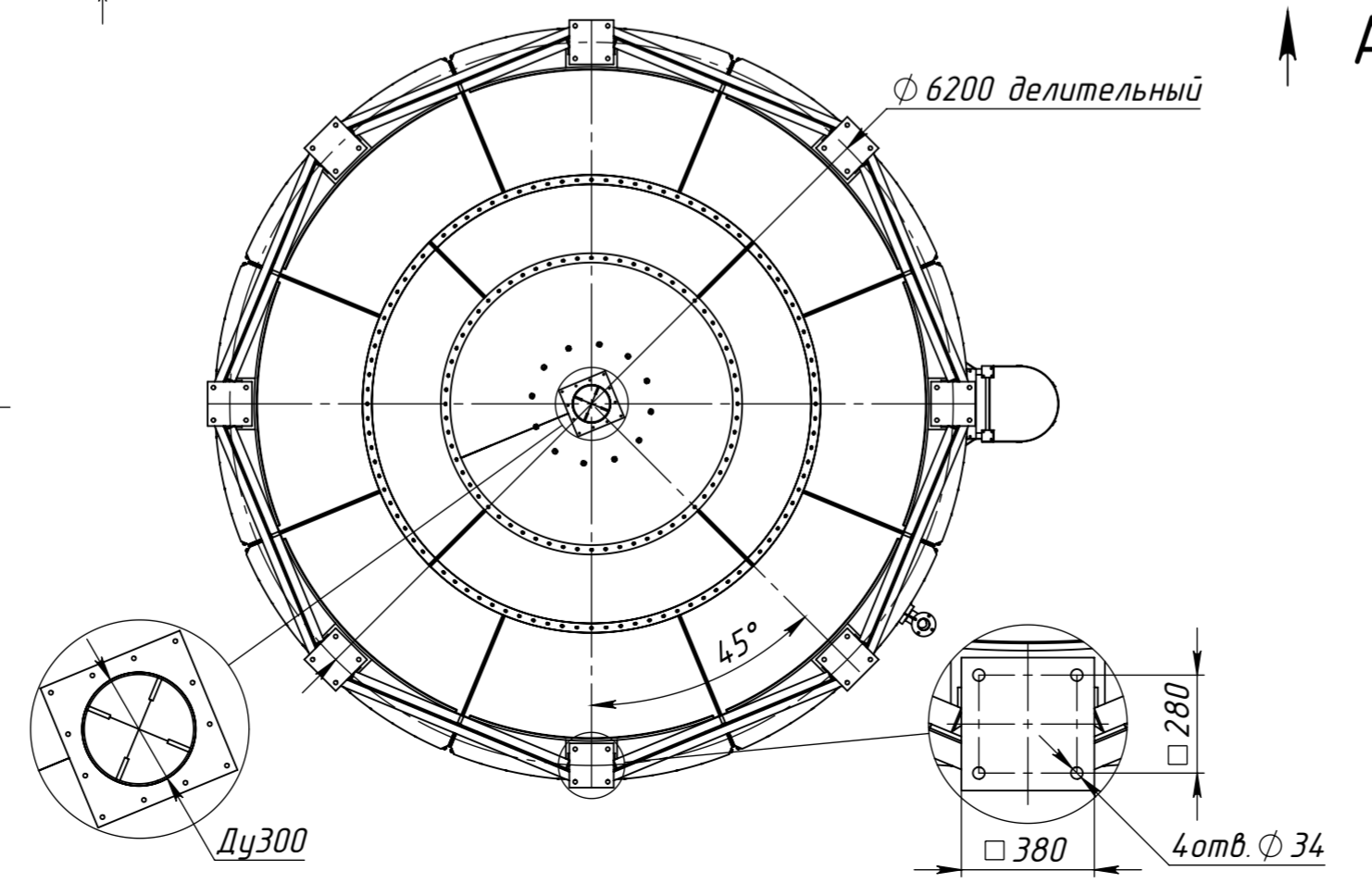
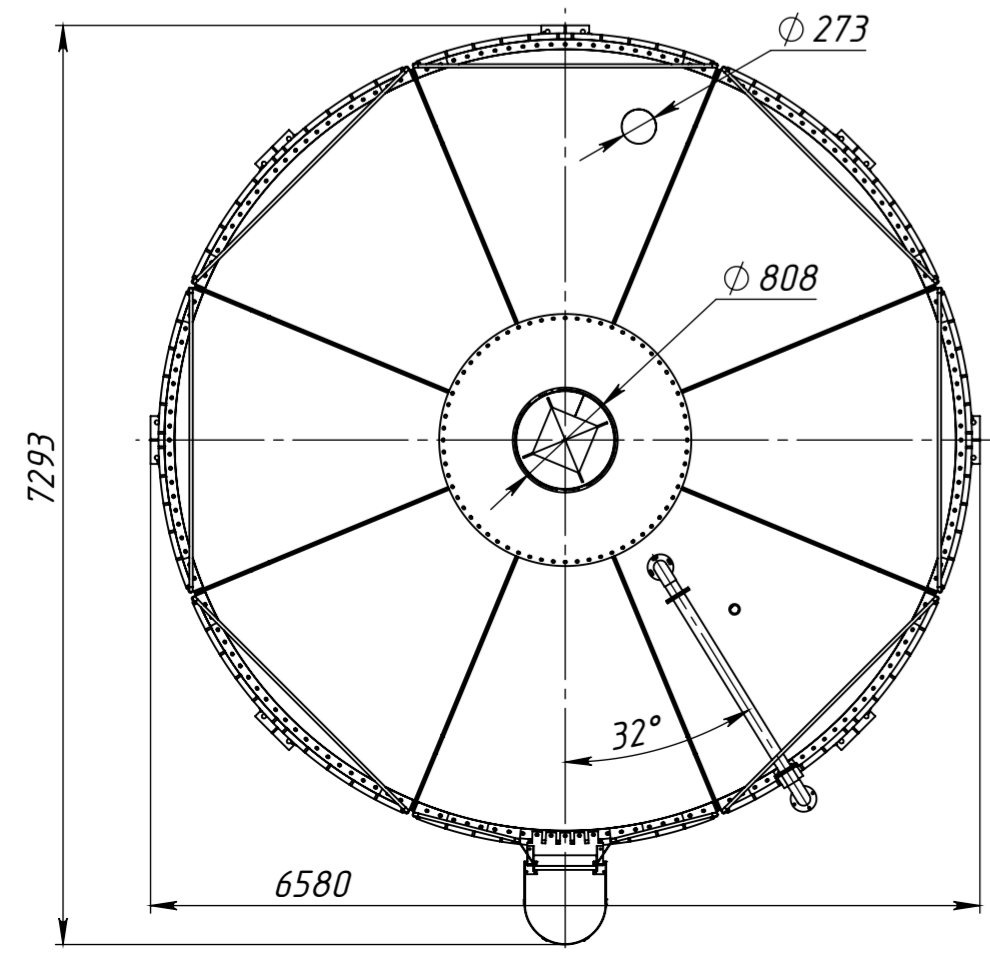
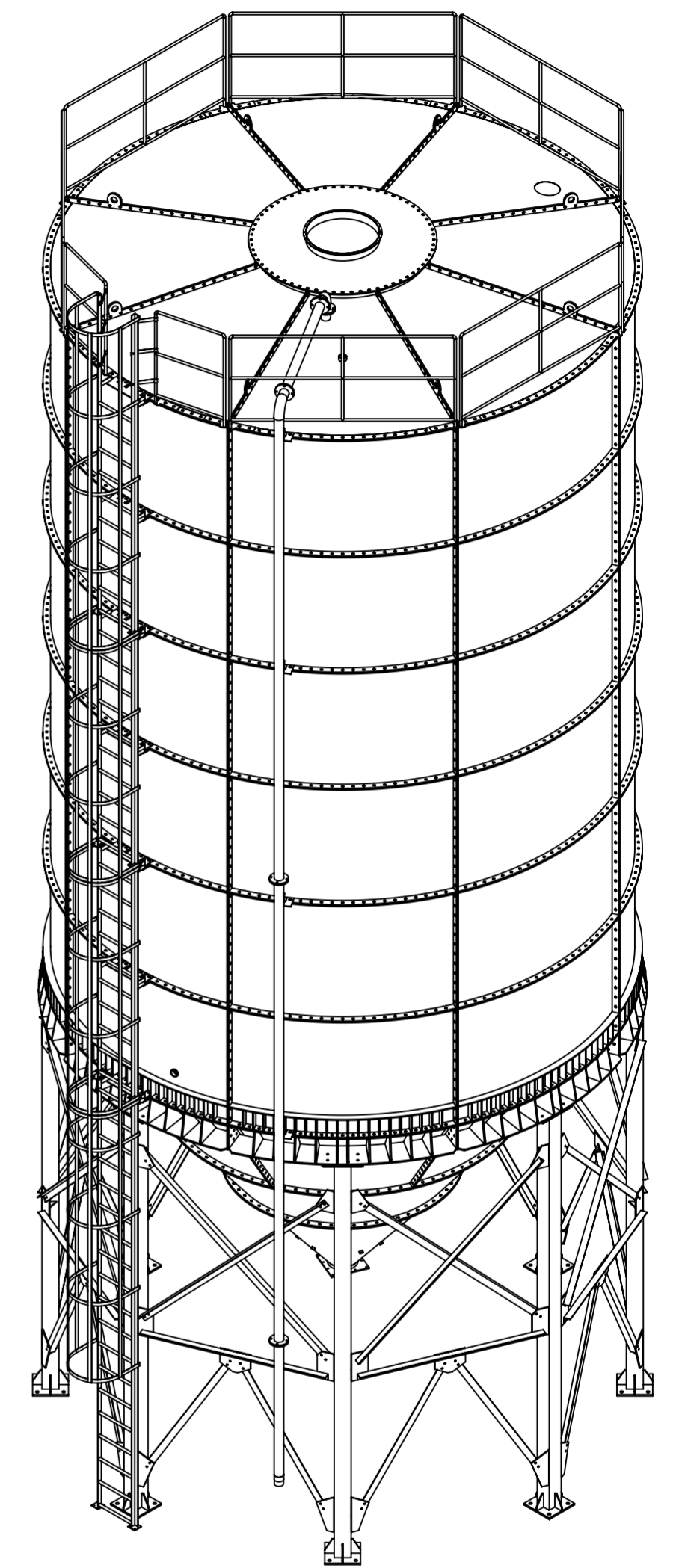
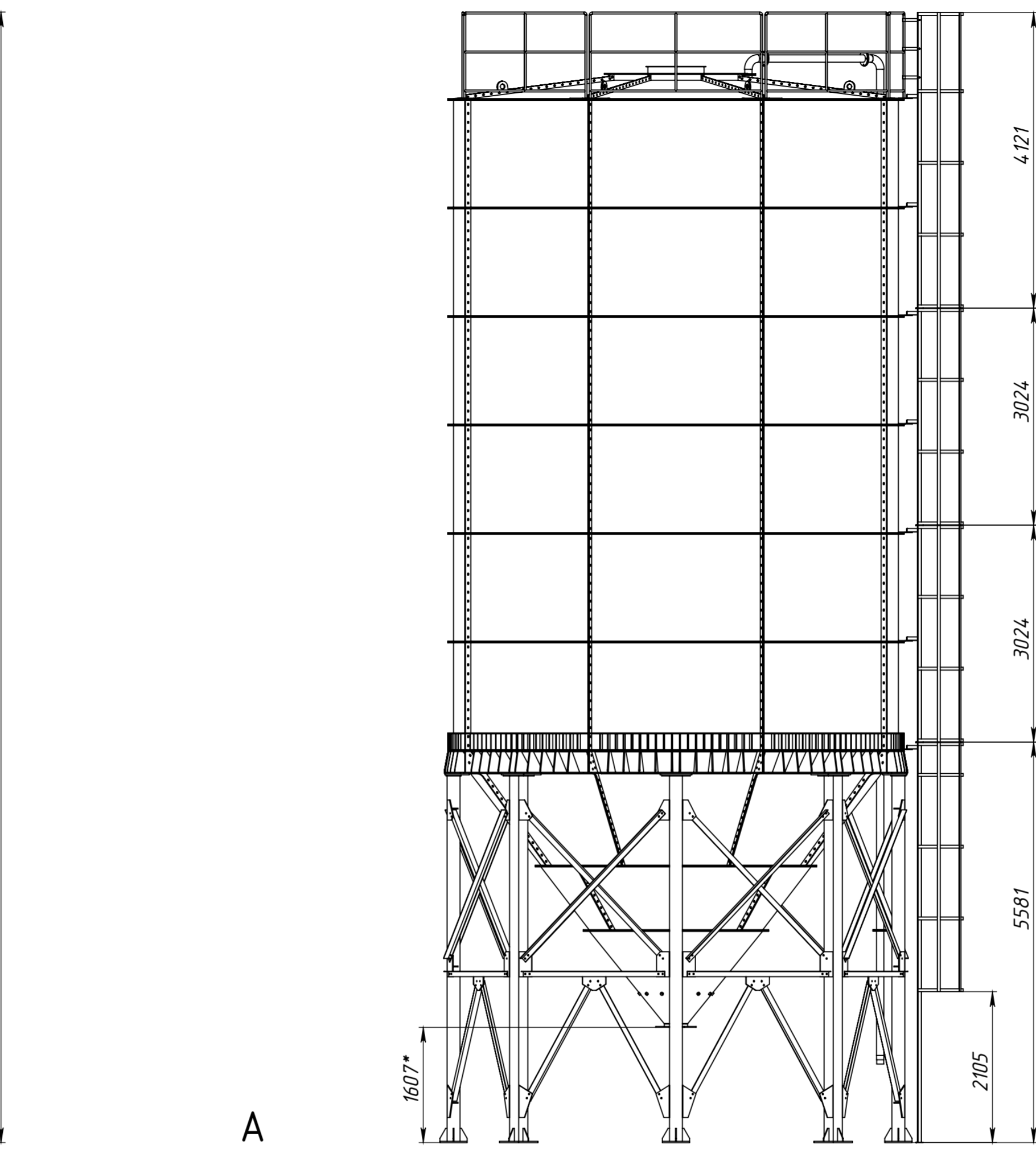
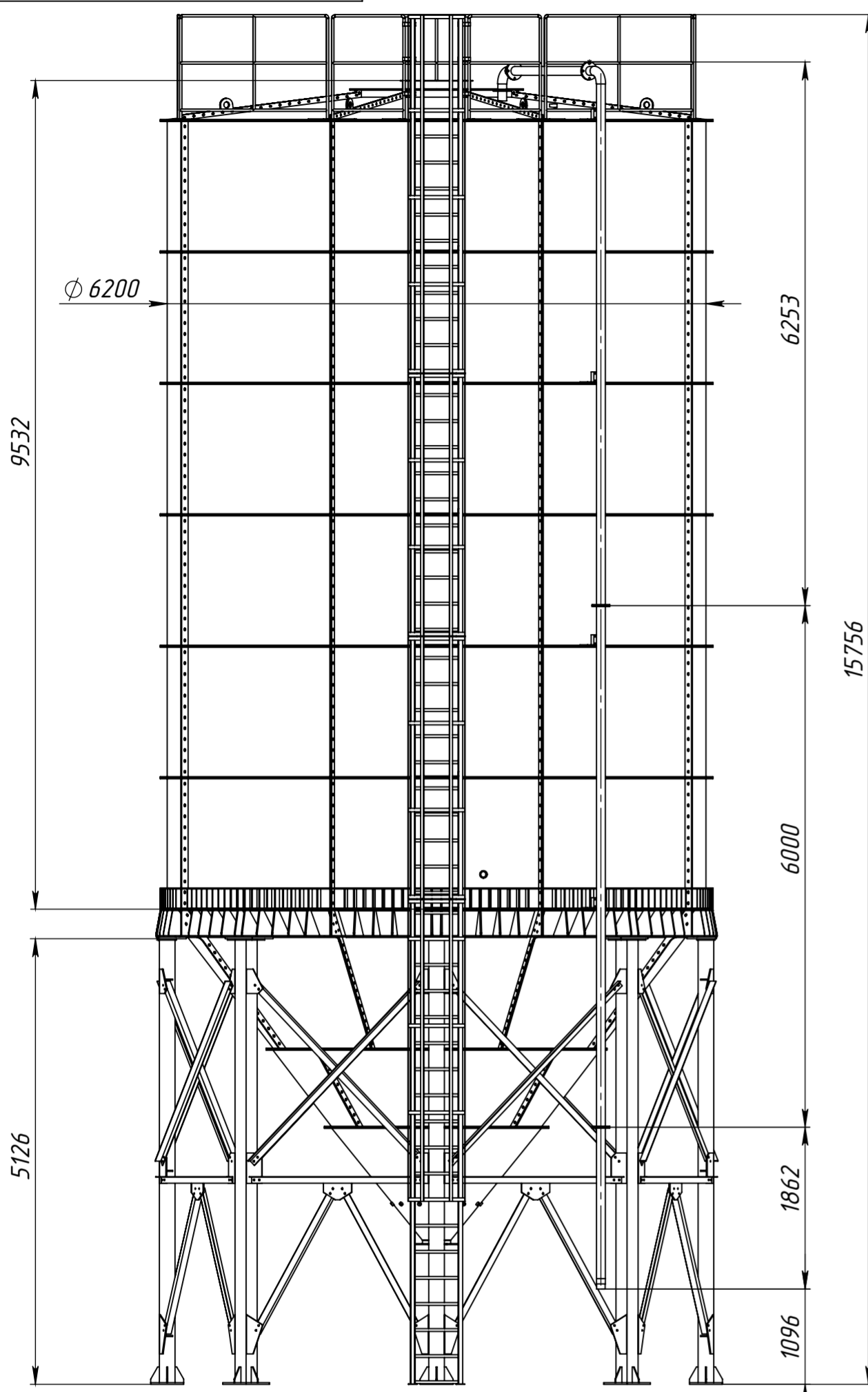


Перв. примен.  
 Справ. №  
 Подп. и дата  
 Инв. № дубл.  
 Взам. инв. №  
 Подп. и дата  
 Инв. № подл.



				<b>EUROSILO EC P 6,2-475</b>		
				Силос цемента разборный вместимостью 475м		
Изм.	Лист	№ докум.	Подп.	Дата	Лит.	Масса
Разраб.						
Пров.					Лист	Листов
Т. контр.					000 "Строймеханика"	
Н. контр.						
Утв.						